



Vertical Broiler
Model BR-CN-0191
Item 20369
Instruction Manual



Revised - 12/11/2023



Toll Free: 1-800-465-0234
Fax: 905-607-0234
Email: service@omcan.com
www.omcan.com



Table of Contents

Model BR-CN-0191

Section	Page
General Information -----	3 - 4
Safety and Warranty -----	4 - 5
Technical Specifications -----	6
Operation -----	6
Maintenance -----	7
Instructions Français -----	7 - 9
Instrucciones en Español -----	9 - 12
Parts Breakdown -----	13 - 14
Electrical Schematics -----	15
Notes -----	16 - 18
Warranty Registration -----	19



General Information

Omcan Manufacturing and Distributing Company Inc., Food Machinery of America, Inc. dba Omcan and Omcan Inc. are not responsible for any harm or injury caused due to any person's improper or negligent use of this equipment. The product shall only be operated by someone over the age of 18, of sound mind, and not under the influence of any drugs or alcohol, who has been trained in the correct operation of this machine, and is wearing authorized, proper safety clothing. Any modification to the machine voids any warranty, and may cause harm to individuals using the machine or in the vicinity of the machine while in operation.

CHECK PACKAGE UPON ARRIVAL

Upon receipt of an Omcan shipment please inspect for external damage. If no damage is evident on the external packaging, open carton to ensure all ordered items are within the box, and there is no concealed damage to the machine. If the package has suffered rough handling, bumps or damage (visible or concealed), please note it on the bill of lading before accepting the delivery and contact Omcan within 24 hours, so we may initiate a claim with the carrier. A detailed report on the extent of the damage caused to the machine must be filled out within three days, from the delivery date shown in the shipping documents. Omcan has no recourse for damaged products that were shipped collect or third party.

Before operating any equipment, always read and familiarize yourself with all operation and safety instructions.

Omcan would like to thank you for purchasing this machine. It's of the utmost importance to save these instructions for future reference. Also save the original box and packaging for shipping the equipment if servicing or returning of the machine is required.

Omcan Fabrication et distribution Compañie Limité et Food Machinery d'Amérique, dba Omcan et Omcan Inc. ne sont pas responsables de tout dommage ou blessure causé du fait que toute personne ait utilisé cet équipement de façon irrégulière. Le produit ne doit être exploité que par quelqu'un de plus de 18 ans, saine d'esprit, et pas sous l'influence d'une drogue ou d'alcool, qui a été formé pour utiliser cette machine correctement, et est vêtu de vêtements de sécurité approprié. Toute modification de la machine annule toute garantie, et peut causer un préjudice à des personnes utilisant la machine ou des personnes à proximité de la machine pendant son fonctionnement.

VÉRIFIEZ LE COLIS DÈS RÉCEPTION

Dès réception d'une expédition d'Omcan veuillez inspecter pour dommages externes. Si aucun dommage n'est visible sur l'emballage externe, ouvrez le carton afin de s'assurer que tous les éléments commandés sont dans la boîte, et il n'y a aucun dommage dissimulé à la machine. Si le colis n'a subi aucune mauvaises manipulations, de bosses ou de dommages (visible ou cachée), notez-le sur le bond de livraison avant d'accepter la livraison et contactez Omcan dans les 24 heures qui suivent, pour que nous puissions engager une réclamation auprès du transporteur. Un rapport détaillé sur l'étendue des dommages causés à la machine doit être rempli dans un délai de trois jours, à compter de la date de livraison indiquée dans les documents d'expédition. Omcan n'a aucun droit de recours pour les produits endommagés qui ont été expédiés ou cueilli par un tiers transporteur.

General Information

Avant d'utiliser n'importe quel équipement, toujours lire et vous familiariser avec toutes les opérations et les consignes de sécurité.

Omcan voudrais vous remercier d'avoir choisi cette machine. Il est primordial de conserver ces instructions pour une référence ultérieure. Également conservez la boîte originale et l'emballage pour l'expédition de l'équipement si l'entretien ou le retour de la machine est nécessaire.

Omcan Empresa De Fabricacion Y Distribucion Inc. Y Maquinaria De Alimentos De America, Inc. dba Omcan y Omcan Inc. no son responsables de ningun daño o perjuicio causado por cualquier persona inadecuada o el uso descuidado de este equipo. El producto solo podra ser operado por una persona mayor de 18 años, en su sano juicio y no bajo alguna influencia de droga o alcohol, y que este ha sido entrenado en el correcto funcionamiento de esta máquina, y ésta usando ropa apropiada y autorizada. Cualquier modificación a la máquina anula la garantía y puede causar daños a las personas usando la máquina mientras esta en el funcionamiento.

REVISE EL PAQUETE A SU LLEGADA

Tras la recepcion de un envio Omcan favor inspeccionar daños externos. Si no hay daños evidentes en el empaque exterior, Habra el carton para asegurarse que todos los articulos solicitados estén dentro de la caja y no encuentre daños ocultos en la máquina. Si el paquete ha sufrido un manejo de poco cuidado, golpes o daños (visible o oculto) por favor anote en la factura antes de aceptar la entrega y contacte Omcan dentro de las 24 horas, de modo que podamos iniciar una reclamación con la compañía. Un informe detallado sobre los daños causados a la máquina debe ser llenado en el plazo de tres días, desde la fecha de entrega que se muestra en los documentos de envío. Omcan no tiene ningun recurso por productos dañados que se enviaron a recoger por terceros.

Antes de utilizar cualquier equipo, siempre lea y familiarizarse con todas las instrucciones de funcionamiento y seguridad.

Omcan le gustaría darle las gracias por la compra de esta máquina. Es de la mayor importancia para salvar estas instrucciones para futuras consultas. Además, guarda la caja original y el embalaje para el envío del equipo si servicio técnico o devolución de la máquina que se requiere.

Safety and Warranty

- This appliance should be placed on an even and level surface. A clearance of 10cm (4") should be maintained from the right and left sides. A suitable fuse protector or a current leakage protector should be furnished near the appliance. These parts should all be easily accessible.
- All the operators should abide by the local electricity standards. Verify the local available current. It should be in conformity to the rating voltage on the rating plate and make sure that the appliance is safely grounded.
- The operation of this appliance should be performed when the safety of the appliance is ensured. If

Safety and Warranty

anything goes wrong, stop using this appliance. Call Omcan for immediate repair.

- This appliance should be properly installed and adjusted before it is operated. After carefully inspecting and making sure that there are no faults found with this appliance, it can be used safely by operators.
- Check the circuit. The installer should be responsible for the installation of this appliance. Turn the power off and let the warmer cool down completely before dismantling this appliance.

RESIDENTIAL USERS: vendor assumes no liability for parts or labor coverage for component failure or other damages resulting from installation in non-commercial or residential applications. The right is reserved to deny shipment for residential usage; if this occurs, you will be notified as soon as possible.

1 YEAR PARTS AND LABOUR BENCH WARRANTY

Within the warranty period, contact Omcan Inc. at 1-800-465-0234 to schedule a drop off to either an Omcan authorized service depot in the area, or to an Omcan Service warehouse to repair the equipment.

Unauthorized maintenance will void the warranty. Warranty covers electrical and part failures, not improper use.

Please see <https://omcan.com/disclaimer> for complete info.

WARNING:

The packaging components (cardboard, polyethylene, and others) are classified as normal solid urban waste and can therefore be disposed of without difficulty.

In any case, for suitable recycling, we suggest disposing of the products separately (differentiated waste) according to the current norms.

DO NOT DISCARD ANY PACKAGING MATERIALS IN THE ENVIRONMENT!

Technical Specifications

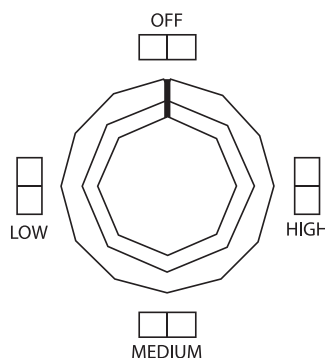
Model	BR-CN-0191
Power	6000 W
Temperature Range	50 - 250°C / 122 - 482°F
Cooking Area (Dia. x H)	7.5" x 27.2" / 190 x 690mm
Capacity	65.9 lbs. / 29.9 kgs.
Electrical	220V / 60Hz / 1
Weight	74.7 lbs. / 33.9 kgs.
Packaging Weight	128.1 lbs. / 58.1 kgs.
Dimensions	24" x 21" x 38.7" / 610 x 533 x 984mm
Packaging Dimensions	33" x 25" x 44" / 838 x 635 x 1118mm
Item Number	20369

Note: the filament on this device is not designed to become glowing red at the highest temperature point.

Operation

- Bunch the meat that needs to be broiled around the meat fork. Put the meat fork back into the axle base, then insert the top tip of the meat fork into the top fixed tube. Adjust the position of the top mobile case. Lock it well after it has been set.
- Turn on the switch at the lower part. The meat fork will begin to turn the meat.
- Turn on the switch at the right side of the heating elements. The broiler will begin to heat.
- While broiling, use the knife to cut down the broiled meat at the surface. Put the meat into the meat shovel. Then move the burners forward to continue the process.

There are 4 power settings for each of the 3 elements. They are off, low, medium and high as shown on the below diagram.



Maintenance

ALWAYS UNPLUG THE MACHINE FROM THE ELECTRICAL SOCKET BEFORE PERFORMING ANY MAINTENANCE OR CLEANING!

CLEANING AND MAINTENANCE

- Turn off the power when cleaning is carried out. Do not clean until it cools down completely to avoid burning yourself.
- Use a damp cloth with a non-corrosive detergent to clean the appliance after it has been used. Never clean the heating elements. Do not use a water jet to clean the appliance.

DAILY CHECKING

Check the appliance before and after use. Make sure the appliance does not lean. Make sure the power cord is not worn or broken. Make sure that there is no unpleasant smells or unusual noises during operation.

Instructions Français

SÉCURITÉ & GARANTIE

- Cet appareil doit être placé sur une surface plane et de niveau. Un dégagement de 10 cm (4») doit être maintenue entre les côtés droit et gauche. Un protecteur de fusible adéquat ou un limiteur de courant de fuite devraient être fournis près de l'appareil. Ces pièces devraient tous être facilement accessible.
- Tous les opérateurs doivent respecter les normes d'électricité locaux. Vérifiez le courant locale disponible. Il doit être conforme à la tension nominale sur la plaque signalétique et assurez-vous que l'appareil est mis à la terre en toute sécurité.
- Le fonctionnement de cet appareil doit être effectuée lorsque la sécurité de l'appareil est assurée. Si quelque chose va mal, arrêtez d'utiliser cet appareil. Appelez Omcan pour la réparation immédiate.
- Cet appareil doit être correctement installé et ajusté avant qu'il ne soit exploité. Après avoir soigneusement inspecter et se assurer qu'il n'y a trouvés avec cet appareil aucun défaut, il peut être utilisé en toute sécurité par les opérateurs.
- Vérifier le circuit. Le programme d'installation devrait être responsable de l'installation de cet appareil. Coupez l'alimentation et laissez le plus chaud refroidir complètement avant de démonter cet appareil.

UTILISATEURS RÉSIDENTIELS: le fournisseur n'assume aucune responsabilité pour la couverture des pièces ou de la main-d'œuvre en cas de défaillance des composants ou d'autres dommages résultant de l'installation dans des applications non commerciales ou résidentielles. Le droit est réservé de refuser l'expédition pour un usage résidentiel ; si cela se produit, vous en serez informé dès que possible.

1 AN PIÈCES ET MAIN D'OEUVRE BANC GARANTIE

Dans la période de garantie, contacter Omcan Inc. au 1-800-465-0234 pour planifier une chute hors

Instructions Français

soit un dépôt Omcan de service autorisé dans la zone ou à un entrepôt Omcan service pour réparer l'équipement.

Entretien non autorisée annulera la garantie. La garantie couvre les pannes électriques et une partie pas une mauvaise utilisation.

S'il vous plaît voir <https://omcan.com/disclaimer> pour info complète.

AVERTISSEMENT:

Les matériaux d'emballage (carton, de polyéthylène et autres) sont classés comme déchets solides urbains normale et peuvent donc être éliminés sans difficulté.

En tout cas, pour le recyclage approprié, nous suggérons tranchent des produits séparément (différenciée des déchets) selon les normes actuelles.

NE PAS JETER LES EMBALLAGES DANS L'ENVIRONNEMENT!

SPÉCIFICATIONS TECHNIQUES

Modèle	BR-CN-0191
Pouvoir	6000 W
Écart de température	50 - 250°C / 122 - 482°F
Zone de cuisson (Dia. x H)	7.5" x 27.2" / 190 x 690mm
Capacité	65.9 lbs. / 29.9 kgs.
Électrique	220V / 60Hz / 1
Poids	74.7 lbs. / 33.9 kgs.
Poids de l'emballage	128.1 lbs. / 58.1 kgs.
Dimensions	24" x 21" x 38.7" / 610 x 533 x 984mm
Dimensions de l'emballage	33" x 25" x 44" / 838 x 635 x 1118mm
Numéro d'article	20369

Remarque: le filament de cet appareil n'est pas conçu pour devenir rouge vif au point de température le plus élevé.

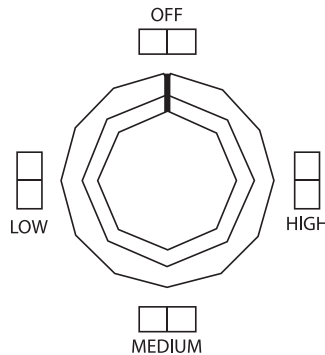
OPÉRATION

- Grappe la viande qui doit être grillé autour de la fourche de la viande. Mettez la fourchette à viande dans la base de l'essieu, puis insérez la pointe supérieure de la fourchette à viande dans le tube supérieur fixe. Ajustez la position de l'affaire mobiles haut. Verrouillez bien après qu'il a été défini.
- Allumez l'interrupteur à la partie inférieure. La fourche de la viande va commencer à tourner la viande.

Instructions Français

- Allumez l'interrupteur sur le côté droit des éléments de chauffage. Le grilloir commence à chauffer.
- Alors que la cuisson au gril, utiliser le couteau pour couper la viande grillée à la surface. Mettre la viande dans la pelle à viande. Puis déplacez les brûleurs avant de poursuivre le processus.

Il y a 4 réglages de puissance pour chacun des 3 éléments. Ils sont désactivés, faibles, moyens et élevés, comme indiqué dans le diagramme ci-dessous.



ENTRETIEN

DÉBRANCHEZ TOUJOURS LA MACHINE DE LA PRISE ÉLECTRIQUE AVANT D'EFFECTUER TOUT ENTRETIEN OU NETTOYAGE!

NETTOYAGE ET ENTRETIEN

- Coupez l'alimentation quand le nettoyage est effectué. Ne pas nettoyer jusqu'à ce qu'il refroidisse complètement pour éviter de vous brûler.
- Utilisez un chiffon humide avec un détergent non corrosif pour nettoyer l'appareil après qu'il a été utilisé. Ne jamais nettoyer les éléments chauffants. Ne pas utiliser un jet d'eau pour nettoyer l'appareil.

VÉRIFICATION QUOTIDIENNE

Vérifiez l'appareil avant et après utilisation. Assurez-vous que l'appareil ne se appuie pas. Assurez-vous que le cordon d'alimentation ne est pas usé ou cassé. Assurez-vous qu'il n'y a pas de mauvaises odeurs ou des bruits inhabituels pendant le fonctionnement.

Instrucciones en Español

SEGURIDAD Y GARANTÍA

- Este aparato debe colocarse sobre una superficie plana y nivelada. Un espacio libre de 10 cm (4 ") debe mantenerse desde el lado derecho e izquierdo. Un protector de fusible adecuado o un protector

Instrucciones en Español

de corriente de fuga que vayan provistos cerca del aparato. Todas estas partes deben ser fácilmente accesibles.

- Todos los operadores deben cumplir con las normas locales de electricidad. Verifique la corriente local disponible. Debe estar en conformidad con la clasificación de tensión en la placa de características y asegúrese de que el aparato esté conectado a tierra de forma segura.
- El funcionamiento de este aparato debe ser realizada cuando se garantice la seguridad del aparato. Si algo sale mal, deje de usar este aparato. Llame Omcan para su reparación inmediata.
- Este aparato debe ser instalado y ajustado antes de que se opera correctamente. Después de inspeccionar y asegurarse de que no hay fallas encontradas con este aparato con cuidado, puede ser utilizado con seguridad por los operadores.
- Compruebe el circuito. El instalador debe ser responsable de la instalación de este aparato. Apague la unidad y dejar que el calentador se enfríe completamente antes de desmontar el aparato.

USUARIOS RESIDENCIALES: el proveedor no asume ninguna responsabilidad por la cobertura de piezas o mano de obra por fallas de componentes u otros daños que resulten de la instalación en aplicaciones residenciales o no comerciales. Se reserva el derecho de negar el envío para uso residencial; si esto ocurre, se le notificará lo antes posible.

1 AÑO EN PIEZAS Y MANO DE OBRA BANCO GARANTÍA

Dentro del período de garantía, póngase en contacto Omcan Inc. al 1-800-465-0234 para programar una caída ya sea a un depósito autorizado Omcan servicio en la zona, o para un almacén de servicio Omcan para reparar el equipo.

Mantenimiento no autorizada anulará la garantía. La garantía cubre no fallas eléctricas y piezas de uso indebido.

Por favor, vea <https://omcan.com/disclaimer> para obtener información completa.

ADVERTENCIA:

Las piezas de embalaje (cartón, polietileno, etc.) se clasifican como residuos sólidos urbanos y por lo tanto se pueden eliminar sin dificultades.

En cualquier caso, para el reciclaje adecuado, le sugerimos comercialización de esos productos por separado (residuos diferenciada) de acuerdo con las normas vigentes.

NO TIRAR LOS PRODUCTOS ENVASADO EN EL MEDIO AMBIENTE!

Instrucciones en Español

ESPECIFICACIONES TÉCNICAS

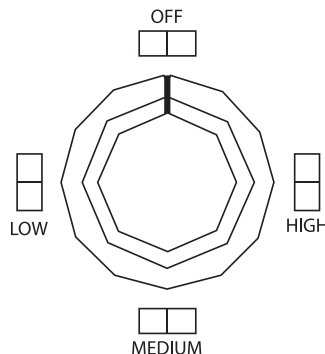
Modelo	BR-CN-0191
Fuerza	6000 W
Rango de temperatura	50 - 250°C / 122 - 482°F
Área de cocción (Diámetro x Alto)	7.5" x 27.2" / 190 x 690mm
Capacidad	65.9 lbs. / 29.9 kgs.
Eléctrico	220V / 60Hz / 1
Peso	74.7 lbs. / 33.9 kgs.
Peso del embalaje	128.1 lbs. / 58.1 kgs.
Dimensiones	24" x 21" x 38.7" / 610 x 533 x 984mm
Dimensiones del embalaje	33" x 25" x 44" / 838 x 635 x 1118mm
Número de artículo	20369

Nota: el filamento de este dispositivo no está diseñado para volverse rojo brillante en el punto de temperatura más alto.

OPERACIÓN

- Maneje la carne que necesita ser asado a la parrilla alrededor del tenedor de carne. Ponga el tenedor de carne de nuevo en la base del eje y luego inserte la punta superior del tenedor de carne en el tubo fijo superior. Ajuste la posición de la caja móvil de la parte superior. Bloquee bien después de que se ha establecido.
- Encienda el interruptor en la parte inferior. El tenedor de carne comenzará a girar la carne.
- Encienda el interruptor en la parte derecha de los elementos de calefacción. El pollo de engorde comenzará a calor.
- Mientras asar, utilice el cuchillo para cortar la carne a la parrilla en la superficie. Ponga la carne en la pala de la carne. A continuación, mueva los quemadores hacia adelante para continuar el proceso.

Hay 4 configuraciones de energía para cada uno de los 3 elementos. Están apagados, bajos, medios y altos como se muestra en el siguiente diagrama.



Instrucciones en Español

MANTENIMIENTO

SIEMPRE DESENCHUFE EL EQUIPO DE LA TOMA DE CORRIENTE ANTES DE DAR MANTENIMIENTO O LIMPIEZA!

LIMPIEZA Y MANTENIMIENTO

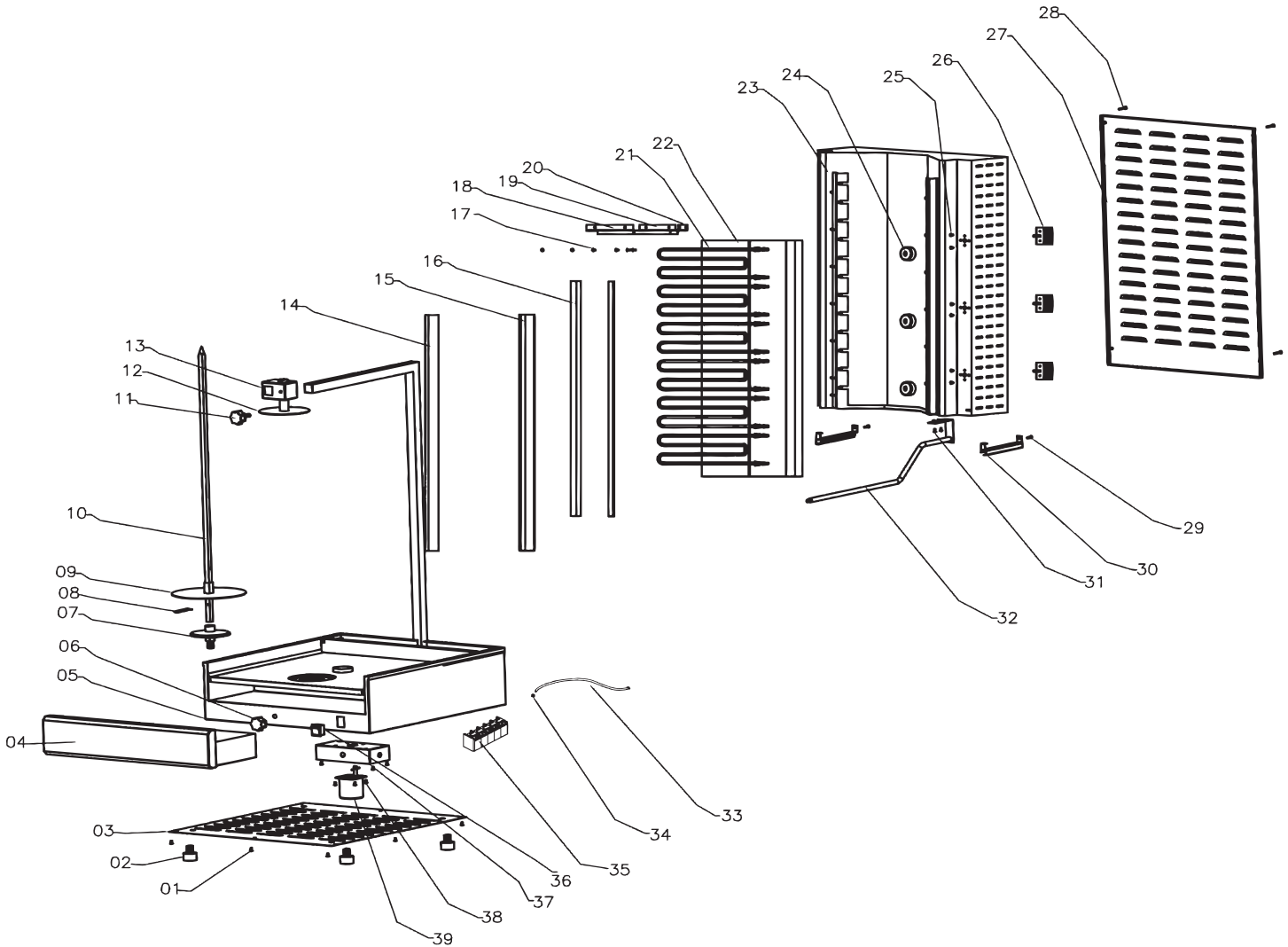
- Apague la alimentación cuando la limpieza se lleva a cabo. No limpie hasta que se enfríe por completo para evitar quemarse.
- Utilice un paño húmedo con un detergente no corrosivo para limpiar el aparato después de que se ha utilizado. Nunca limpie los elementos de calefacción. No utilizar un chorro de agua para limpiar el aparato.

COMPROBACIÓN DIARIA

Compruebe el aparato antes y después de su uso. Asegúrese de que el aparato no se inclina. Asegúrese de que el cable de alimentación no está desgastado o roto. Asegúrese de que no hay malos olores o ruidos extraños durante la operación.

Parts Breakdown

Model BR-CN-0191 20369



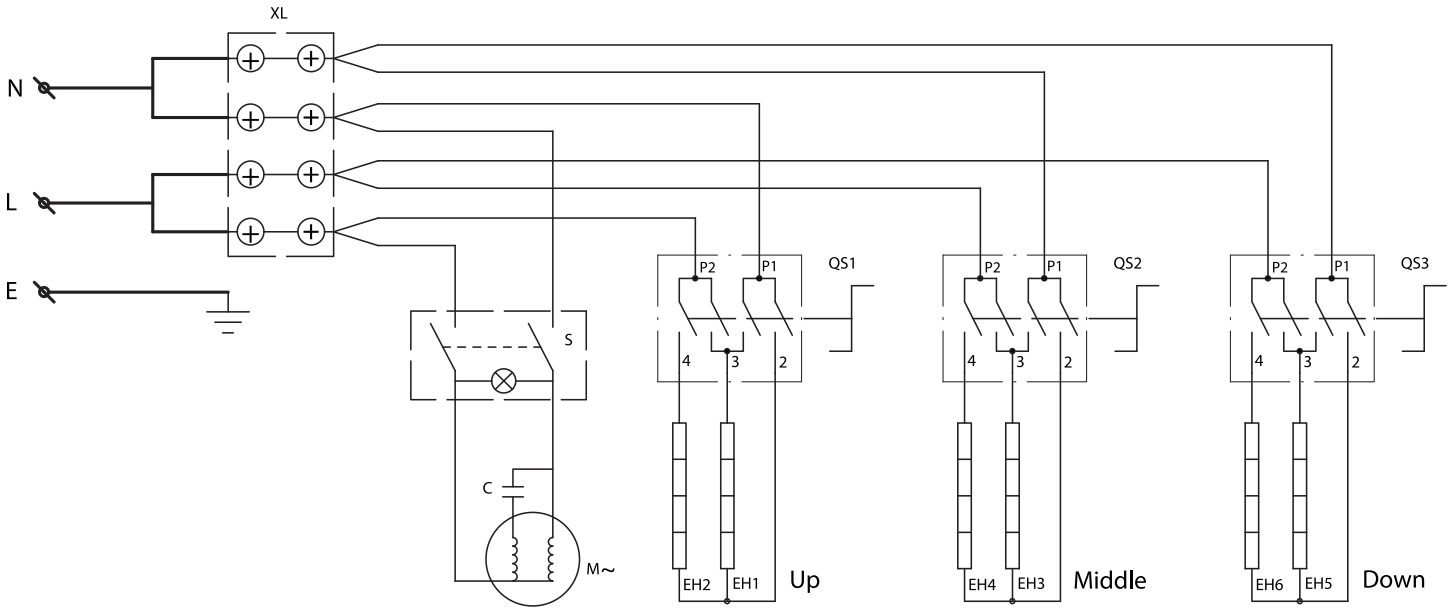
Parts Breakdown

Model BR-CN-0191 20369

Item No.	Description	Position	Item No.	Description	Position	Item No.	Description	Position
AJ528	Screw for 20369	01, 17, 29, 38	AJ539	Upper Cover of Principal Axis for 20369	12	AE200	Screw GB/T 818 M4x16 A2 for 20369	32
AJ529	Foot for 20369	02	AJ540	Locating Box for 20369	13	AJ557	Power Cord for 20369	33
AJ531	Oil Tray for 20369	04	AJ547	Heater for 20369	21	AJ558	Power Cord Jacket for 20369	34
AJ532	Base Assembly for 20369	05	AJ548	Ceramic Board for 20369	22	AJ559	Terminal Block for 20369	35
AJ533	Knob of Pull Rod for 20369	06	AJ549	Heater Bracket for 20369	23	AD712	Power Switch for 20369	36
AJ534	Base Assy of Grill for 20369	07	AJ550	Control Knob for 20369	24	AJ477	Motor Box for 20369	37
AJ535	Backing Pin for 20369	08	AJ551	Screw for 20369	25	AJ478	Motor for 20369	39
AJ536	Oil Partition Plate for 20369	09	AJ552	Gear Switch for 20369	26	45134	Meat Scoop for 20369	
AJ537	Spit/Principle Axis L=795mm (31") for 20369	10	AJ554	Screw for 20369	28			
AJ538	Knob of Principal Axis for 20369	11	AJ556	Pull Rod for 20369	31			

Electrical Schematics

Model **BR-CN-0191** 20369





Warranty Registration

Thank you for purchasing an Omcan product. To register your warranty for this product, complete the information below, tear off the card at the perforation and then send to the address specified below. You can also register online by visiting:

Merci d'avoir acheté un produit Omcan. Pour enregistrer votre garantie pour ce produit, complétez les informations ci-dessous, détachez la carte au niveau de la perforation, puis l'envoyer à l'adresse spécifiée ci-dessous. Vous pouvez également vous inscrire en ligne en visitant:

Gracias por comprar un producto Omcan usted. Para registrar su garantía para este producto, complete la información a continuación, cortar la tarjeta en la perforación y luego enviarlo a la dirección indicada a continuación. También puede registrarse en línea en:

<https://omcan.com/warranty-registration/>

For mailing in Canada

Pour postale au Canada

Por correo en Canadá

OMCAN

PRODUCT WARRANTY REGISTRATION

3115 Pepper Mill Court,
Mississauga, Ontario
Canada, L5L 4X5

For mailing in the US

Pour diffusion aux États-Unis

Por correo en los EE.UU.

OMCAN

PRODUCT WARRANTY REGISTRATION

4450 Witmer Industrial Estates, Unit 4,
Niagara Falls, New York
USA, 14305

or email to: service@omcan.com



Purchaser's Information

Name: _____

Address: _____

City: _____ Province or State: _____ Postal or Zip: _____

Country: _____

Dealer from which Purchased: _____

Dealer City: _____ Dealer Province or State: _____

Invoice: _____

Model Name: _____ Model Number: _____

Machine Description: _____

Date of Purchase (MM/DD/YYYY): _____

Would you like to extend the warranty? Yes No

Company Name: _____

Telephone: _____

Email Address: _____

Type of Company:

Restaurant Bakery Deli

Butcher Supermarket Caterer

Institution (*specify*): _____

Other (*specify*): _____

Serial Number: _____

Date of Installation (MM/DD/YYYY): _____

Thank you for choosing Omcan | Merci d'avoir choisi Omcan | Gracias por elegir Omcan



Since 1951 Omcan has grown to become a leading distributor of equipment and supplies to the North American food service industry. Our success over these many years can be attributed to our commitment to strengthen and develop new and existing relationships with our valued customers and manufacturers. Today with partners in North America, Europe, Asia and South America, we continually work to improve and grow the company. We strive to offer customers exceptional value through our qualified local sales and service representatives who provide convenient access to over 6,500 globally sourced products.

Depuis 1951 Omcan a grandi pour devenir un des “leaders” de la distribution des équipements et matériel pour l’industrie des services alimentaires en Amérique du Nord. Notre succès au cours de ces nombreuses années peut être attribué à notre engagement à renforcer et à développer de nouvelles et existantes relations avec nos clients et les fabricants de valeur. Aujourd’hui avec des partenaires en Amérique du Nord, Europe, Asie et Amérique du Sud, nous travaillons continuellement à améliorer et développer l’entreprise. Nous nous efforçons d’offrir à nos clients une valeur exceptionnelle grâce à nos ventes locales qualifiées et des représentants de service qui offrent un accès facile à plus de 6500 produits provenant du monde entier.

Desde 1951 Omcan ha crecido hasta convertirse en un líder en la distribución de equipos y suministros de alimentos en América del Norte industria de servicios. Nuestro éxito en estos años se puede atribuir a nuestro compromiso de fortalecer y desarrollar nuevas relaciones existentes con nuestros valiosos clientes y fabricantes. Hoy con socios de América del Norte, Europa, Asia y América del Sur, que trabajan continuamente para mejorar y crecer la empresa. Nos esforzamos por ofrecer a nuestros clientes valor excepcional a través de nuestro local de ventas y representantes de los servicios que proporcionan un fácil acceso a más de 6,500 productos con origen a nivel mundial.

