



## ***Tub Sinks***

# ***Instruction Manual***



*Revised - 11/11/2024*

---

Toll Free: 1-800-465-0234  
Fax: 905-607-0234  
Email: [service@omcan.com](mailto:service@omcan.com)  
[www.omcan.com](http://www.omcan.com)



# Table of Contents

Item 22112 / Item 22113 / Item 22114 / Item 22115 / Item 22116 / Item 22117  
 Item 22118 / Item 22119 / Item 22120 / Item 25247 / Item 25248  
 Item 25249 / Item 25250 / Item 25251 / Item 25252 / Item 25253  
 Item 25254 / Item 25255 / Item 25256 / Item 25257 / Item 25258  
 Item 25259 / Item 25260 / Item 25261 / Item 25262 / Item 25263  
 Item 25264 / Item 25265 / Item 25266 / Item 25267 / Item 25268  
 Item 25269 / Item 25270 / Item 25271 / Item 25272 / Item 25273  
 Item 39761 / Item 39762 / Item 39763 / Item 39764 / Item 41855  
 Item 43072 / Item 43755 / Item 43756 / Item 43757 / Item 43758  
 Item 43759 / Item 43760 / Item 43761 / Item 43762 / Item 43763  
 Item 43764 / Item 43765 / Item 43766 / Item 43767 / Item 43768  
 Item 43769 / Item 43770 / Item 43771 / Item 43772 / Item 43773  
 Item 43774 / Item 43775 / Item 43776 / Item 43777 / Item 43778  
 Item 43779 / Item 43780 / Item 43781 / Item 43782 / Item 43783  
 Item 43784 / Item 43785 / Item 43786 / Item 43787 / Item 43788  
 Item 43789 / Item 43790 / Item 43791 / Item 43792 / Item 43793

---

<b>Section</b>	<b>Page</b>
General Information -----	3 - 4
Safety and Warranty -----	4 - 5
Technical Specifications -----	6 - 9
Installation -----	9 - 10
Warranty Registration -----	11



## **General Information**

---

**Omcan Manufacturing and Distributing Company Inc., Food Machinery of America, Inc. dba Omcan and Omcan Inc. are not responsible for any harm or injury caused due to any person's improper or negligent use of this equipment. The product shall only be operated by someone over the age of 18, of sound mind, and not under the influence of any drugs or alcohol, who has been trained in the correct operation of this machine, and is wearing authorized, proper safety clothing. Any modification to the machine voids any warranty, and may cause harm to individuals using the machine or in the vicinity of the machine while in operation.**

### **CHECK PACKAGE UPON ARRIVAL**

Upon receipt of an Omcan shipment please inspect for external damage. If no damage is evident on the external packaging, open carton to ensure all ordered items are within the box, and there is no concealed damage to the machine. If the package has suffered rough handling, bumps or damage (visible or concealed), please note it on the bill of lading before accepting the delivery and contact Omcan within 24 hours, so we may initiate a claim with the carrier. A detailed report on the extent of the damage caused to the machine must be filled out within three days, from the delivery date shown in the shipping documents. Omcan has no recourse for damaged products that were shipped collect or third party.

**Before operating any equipment, always read and familiarize yourself with all operation and safety instructions.**

**Omcan would like to thank you for purchasing this machine. It's of the utmost importance to save these instructions for future reference. Also save the original box and packaging for shipping the equipment if servicing or returning of the machine is required.**

---

**Omcan Fabrication et distribution Compagnie Limité et Food Machinery d'Amérique, dba Omcan et Omcan Inc. ne sont pas responsables de tout dommage ou blessure causé du fait que toute personne ait utilisé cet équipement de façon irrégulière. Le produit ne doit être exploité que par quelqu'un de plus de 18 ans, sain d'esprit, et pas sous l'influence d'une drogue ou d'alcool, qui a été formé pour utiliser cette machine correctement, et est vêtu de vêtements de sécurité appropriés. Toute modification de la machine annule toute garantie, et peut causer un préjudice à des personnes utilisant la machine ou des personnes à proximité de la machine pendant son fonctionnement.**

### **VÉRIFIEZ LE COLIS DÈS RÉCEPTION**

Dès réception d'une expédition d'Omcan veuillez inspecter pour dommages externes. Si aucun dommage n'est visible sur l'emballage externe, ouvrez le carton afin de s'assurer que tous les éléments commandés sont dans la boîte, et il n'y a aucun dommage dissimulé à la machine. Si le colis n'a subi aucune mauvaises manipulations, de bosses ou de dommages (visible ou cachée), notez-le sur le bond de livraison avant d'accepter la livraison et contactez Omcan dans les 24 heures qui suivent, pour que nous puissions engager une réclamation auprès du transporteur. Un rapport détaillé sur l'étendue des dommages causés à la machine doit être rempli dans un délai de trois jours, à compter de la date de livraison indiquée dans les documents d'expédition. Omcan n'a aucun droit de recours pour les produits endommagés qui ont été expédiés ou cueillis par un tiers transporteur.

**Avant d'utiliser n'importe quel équipement, toujours lire et vous familiariser avec toutes les opérations et les**

## ***General Information***

---

consignes de sécurité.

Omcan voudrais vous remercier d'avoir choisi cette machine. Il est primordial de conserver ces instructions pour une référence ultérieure. Également conservez la boîte originale et l'emballage pour l'expédition de l'équipement si l'entretien ou le retour de la machine est nécessaire.

---

Omcan Empresa De Fabricacion Y Distribucion Inc. Y Maquinaria De Alimentos De America, Inc. dba Omcan y Omcan Inc. no son responsables de ningun daño o perjuicio causado por cualquier persona inadecuada o el uso descuidado de este equipo. El producto solo podra ser operado por una persona mayor de 18 años, en su sano juicio y no bajo alguna influencia de droga o alcohol, y que este ha sido entrenado en el correcto funcionamiento de esta máquina, y ésta usando ropa apropiada y autorizada. Cualquier modificación a la máquina anula la garantía y puede causar daños a las personas usando la máquina mientras esta en el funcionamiento.

### **REVISE EL PAQUETE A SU LLEGADA**

Tras la recepcion de un envio Omcan favor inspeccionar daños externos. Si no hay daños evidentes en el empaque exterior, Habra el carton para asegurarse que todos los articulos solicitados estén dentro de la caja y no encuentre daños ocultos en la máquina. Si el paquete ha sufrido un manejo de poco cuidado, golpes o daños (visible o oculto) por favor anote en la factura antes de aceptar la entrega y contacte Omcan dentro de las 24 horas, de modo que podamos iniciar una reclamación con la compañía. Un informe detallado sobre los daños causados a la máquina debe ser llenado en el plazo de tres días, desde la fecha de entrega que se muestra en los documentos de envío. Omcan no tiene ningun recurso por productos dañados que se enviaron a recoger por terceros.

**Antes de utilizar cualquier equipo, siempre lea y familiarizarse con todas las instrucciones de funcionamiento y seguridad.**

Omcan le gustaría darle las gracias por la compra de esta máquina. Es de la mayor importancia para salvar estas instrucciones para futuras consultas. Además, guarda la caja original y el embalaje para el envío del equipo si servicio técnico o devolución de la máquina que se requiere.

## ***Safety and Warranty***

---

**RESIDENTIAL USERS:** vendor assumes no liability for parts or labor coverage for component failure or other damages resulting from installation in non-commercial or residential applications. The right is reserved to deny shipment for residential usage; if this occurs, you will be notified as soon as possible.

### **6 MONTHS PARTS AND LABOUR BENCH WARRANTY**

Within the warranty period, contact Omcan Inc. at 1-800-465-0234 to schedule a drop off to either an Omcan authorized service depot in the area, or to an Omcan Service warehouse to repair the equipment.

## ***Safety and Warranty***

---

Unauthorized maintenance will void the warranty. Warranty covers electrical and part failures, not improper use.

Please see <https://omcan.com/disclaimer> for complete info.

### **WARNING:**

The packaging components are classified as normal solid urban waste and can therefore be disposed of without difficulty.

In any case, for suitable recycling, we suggest disposing of the products separately (differentiated waste) according to the current norms.

**DO NOT DISCARD ANY PACKAGING MATERIALS IN THE ENVIRONMENT!**

# Technical Specifications

## SINGLE TUB SINKS

Item Number	Drain Location	Sink Dimensions	Drain Board	Dimensions
22112	Corner	18" x 18" x 11" 457 x 457 x 279mm	N/A	23" x 23.5" x 44" 584 x 597 x 1118mm
43761	Center			
25247	Corner		Left	38.5" x 23.5" x 44" 978 x 597 x 1118mm
43760	Center			
25248	Corner		Right	54" x 23.5" x 44" 1372 x 597 x 1118mm
43762	Center			
25249	Corner		Left / Right	54" x 23.5" x 44" 1372 x 597 x 1118mm
43759	Center			
25262	Corner	18" x 21" x 14" 457 x 533 x 356mm	N/A	23" x 26.5" x 44" 584 x 673 x 1118mm
43772	Center			
25263	Corner		Left	38.5" x 26.5" x 44" 978 x 673 x 1118mm
43771	Center			
25264	Corner		Right	54" x 26.5" x 44" 1372 x 673 x 1118mm
43773	Center			
25265	Corner		Left / Right	54" x 26.5" x 44" 1372 x 673 x 1118mm
43774	Center			
43072	Center	20" x 20" x 12" 508 x 508 x 305mm	N/A	25" x 25.5" x 43.8" 635 x 648 x 1111mm
22118	Corner	24" x 24" x 14" 610 x 610 x 356mm		
43783	Center			
25253	Corner		Left	50.5" x 29.5" x 44" 1283 x 749 x 1118mm
41855	Center			
25254	Corner		Right	72" x 29.5" x 44" 1829 x 749 x 1118mm
43784	Center			
25255	Corner		Left / Right	72" x 29.5" x 44" 1829 x 749 x 1118mm
43785	Center			



# Technical Specifications

## DOUBLE TUB SINKS

Item Number	Drain Location	Sink Dimensions	Drain Board	Dimensions
22113	Corner	18" x 18" x 11" 457 x 457 x 279mm	N/A	41" x 23.5" x 44" 1041 x 597 x 1118mm
43769	Center		Left	56.5" x 23.5" x 44" 1435 x 597 x 1118mm
25250	Corner			
43768	Center			
25251	Corner			
43770	Center			
25252	Corner			
43767	Center			
25266	Corner	18" x 21" x 14" 457 x 533 x 356mm	N/A	41" x 26.5" x 44" 1041 x 673 x 1118mm
43780	Center		Left	56.5" x 26.5" x 44" 1435 x 673 x 1118mm
25267	Corner			
43779	Center			
25268	Corner			
43781	Center			
25269	Corner			
43782	Center			
22119	Corner	24" x 24" x 14" 610 x 610 x 356mm	N/A	53" x 29.5" x 44" 1346 x 749 x 1118mm
43791	Center		Left	74.5" x 29.5" x 44" 1892 x 749 x 1118mm
25256	Corner			
43790	Center			
25257	Corner			
43792	Center			
25258	Corner			
43793	Center	Right	96" x 29.5" x 44" 2438 x 749 x 1118mm	

# Technical Specifications

## TRIPLE TUB SINKS

Item Number	Drain Location	Sink Dimensions	Drain Board	Dimensions	
39761	Corner	10" x 14" x 10" 254 x 356 x 254mm	N/A	35.1" x 19.5" x 43.8" 892 x 495 x 1113mm	
39762			Left	48.6" x 19.5" x 43.8" 1234 x 495 x 1113mm	
39763			Right		
39764			Left / Right	62" x 19.5" x 43.8" 1575 x 495 x 1113mm	
43755	Center		Left	48.5" x 19.5" x 43.8" 1232 x 495 x 1111mm	
43756			Left / Right	62" x 19.5" x 43.8" 1575 x 495 x 1113mm	
43757				40" x 24" x 56" 1016 x 610 x 1422mm	
43758			N/A	35.1" x 19.5" x 43.8" 892 x 495 x 1113mm	
22114	Corner	18" x 18" x 11" 457 x 457 x 279mm	N/A	59" x 23.5" x 44" 1499 x 597 x 1118mm	
43765	Center		Left	75" x 23.5" x 44" 1905 x 597 x 1118mm	
22115	Corner				
43764	Center		Right		
22116	Corner		Left / Right	90" x 23.5" x 44" 2286 x 597 x 1118mm	
43766	Center				
22117	Corner		18" x 21" x 14" 457 x 533 x 356mm	N/A	59" x 26.5" x 44" 1499 x 673 x 1118mm
43776	Center			Left	74.5" x 26.5" x 44" 1892 x 673 x 1118mm
25271	Corner				
43775	Center	Right			
25272	Corner	Left / Right		90" x 26.5" x 44" 2286 x 673 x 1118mm	
43777	Center				
25273	Corner	Left / Right	90" x 26.5" x 44" 2286 x 673 x 1118mm		
43778	Center				

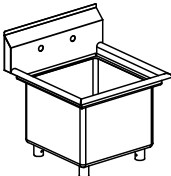

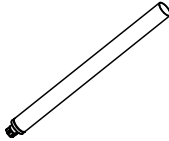





## Technical Specifications

22120	Corner	24" x 24" x 14" 610 x 610 x 356mm	N/A	77" x 29.5" x 44" 1956 x 749 x 1118mm
43787	Center			
25259	Corner		Left	98.5" x 29.5" x 44" 2502 x 749 x 1118mm
43786	Center		Right	
25260	Corner		Left / Right	
43788	Center			
25261	Corner			
43789	Center			

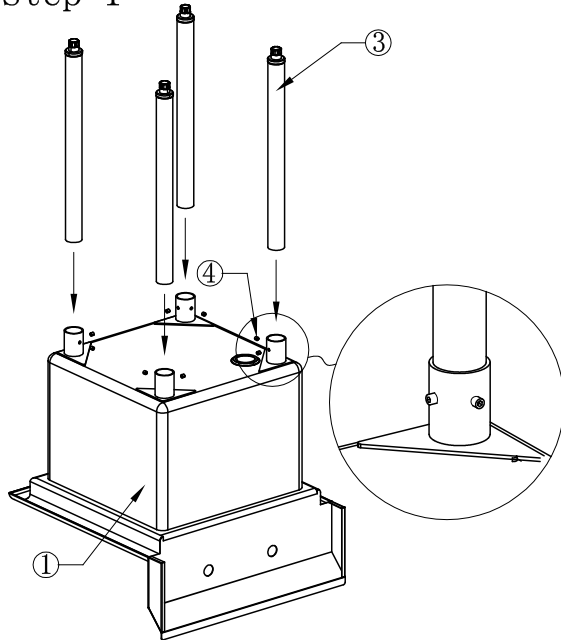
## Installation

### Parts List

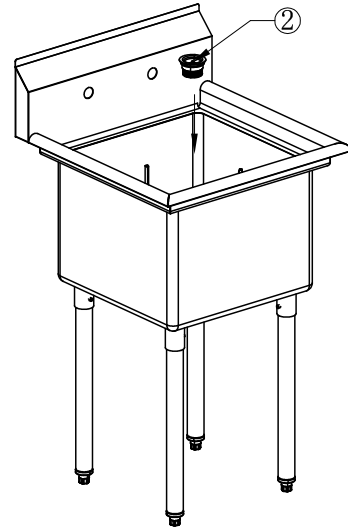
(1) 1pc 	(2) 1pc 	(3) 4pcs 	(4) 8pcs 	(5) 1pc 	(6) 1pc 
--	--	---	---	--	--

# Installation

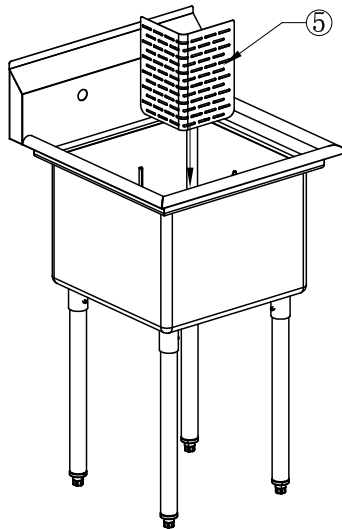
Step 1



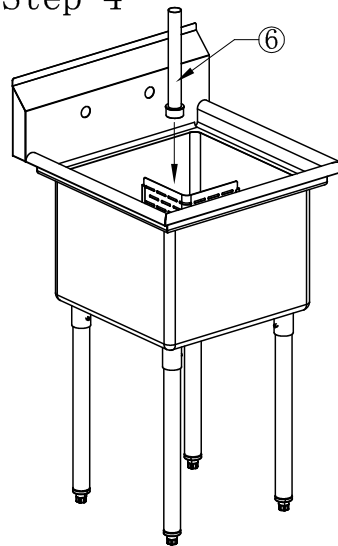
Step 2



Step 3



Step 4





# Warranty Registration

Thank you for purchasing an Omcan product. To register your warranty for this product, complete the information below, tear off the card at the perforation and then send to the address specified below. You can also register online by visiting:

Merci d'avoir acheté un produit Omcan. Pour enregistrer votre garantie pour ce produit, complétez les informations ci-dessous, détachez la carte au niveau de la perforation, puis l'envoyer à l'adresse spécifiée ci-dessous. Vous pouvez également vous inscrire en ligne en visitant:

Gracias por comprar un producto Omcan usted. Para registrar su garantía para este producto, complete la información a continuación, cortar la tarjeta en la perforación y luego enviarlo a la dirección indicada a continuación. También puede registrarse en línea en:

<https://omcan.com/warranty-registration/>

For mailing in Canada

Pour postale au Canada

Por correo en Canadá

For mailing in the US

Pour diffusion aux États-Unis

Por correo en los EE.UU.

**OMCAN**

PRODUCT WARRANTY REGISTRATION

3115 Pepper Mill Court,  
Mississauga, Ontario  
Canada, L5L 4X5

**OMCAN**

PRODUCT WARRANTY REGISTRATION

4450 Witmer Industrial Estates, Unit 4,  
Niagara Falls, New York  
USA, 14305

*or email to: [service@omcan.com](mailto:service@omcan.com)*



Purchaser's Information

Name: \_\_\_\_\_

Address: \_\_\_\_\_

City: \_\_\_\_\_ Province or State: \_\_\_\_\_ Postal or Zip: \_\_\_\_\_

Country: \_\_\_\_\_

Dealer from which Purchased: \_\_\_\_\_

Dealer City: \_\_\_\_\_ Dealer Province or State: \_\_\_\_\_

Invoice: \_\_\_\_\_

Model Name: \_\_\_\_\_ Model Number: \_\_\_\_\_

Machine Description: \_\_\_\_\_

Date of Purchase (MM/DD/YYYY): \_\_\_\_\_

Would you like to extend the warranty?  Yes  No

Company Name: \_\_\_\_\_

Telephone: \_\_\_\_\_

Email Address: \_\_\_\_\_

Type of Company:

Restaurant  Bakery  Deli

Butcher  Supermarket  Caterer

Institution (*specify*): \_\_\_\_\_

Other (*specify*): \_\_\_\_\_

Serial Number: \_\_\_\_\_

Date of Installation (MM/DD/YYYY): \_\_\_\_\_

**Thank you for choosing Omcan | Merci d'avoir choisi Omcan | Gracias por elegir Omcan**



Since 1951 Omcan has grown to become a leading distributor of equipment and supplies to the North American food service industry. Our success over these many years can be attributed to our commitment to strengthen and develop new and existing relationships with our valued customers and manufacturers. Today with partners in North America, Europe, Asia and South America, we continually work to improve and grow the company. We strive to offer customers exceptional value through our qualified local sales and service representatives who provide convenient access to over 6,500 globally sourced products.

---

Depuis 1951 Omcan a grandi pour devenir un des "leaders" de la distribution des équipements et matériel pour l'industrie des services alimentaires en Amérique du Nord. Notre succès au cours de ces nombreuses années peut être attribué à notre engagement à renforcer et à développer de nouvelles et existantes relations avec nos clients et les fabricants de valeur. Aujourd'hui avec des partenaires en Amérique du Nord, Europe, Asie et Amérique du Sud, nous travaillons continuellement à améliorer et développer l'entreprise. Nous nous efforçons d'offrir à nos clients une valeur exceptionnelle grâce à nos ventes locales qualifiées et des représentants de service qui offrent un accès facile à plus de 6500 produits provenant du monde entier.

---

Desde 1951 Omcan ha crecido hasta convertirse en un líder en la distribución de equipos y suministros de alimentos en América del Norte industria de servicios. Nuestro éxito en estos años se puede atribuir a nuestro compromiso de fortalecer y desarrollar nuevas relaciones existentes con nuestros valiosos clientes y fabricantes. Hoy con socios de América del Norte, Europa, Asia y América del Sur, que trabajan continuamente para mejorar y crecer la empresa. Nos esforzamos por ofrecer a nuestros clientes valor excepcional a través de nuestro local de ventas y representantes de los servicios que proporcionan un fácil acceso a más de 6,500 productos con origen a nivel mundial.

