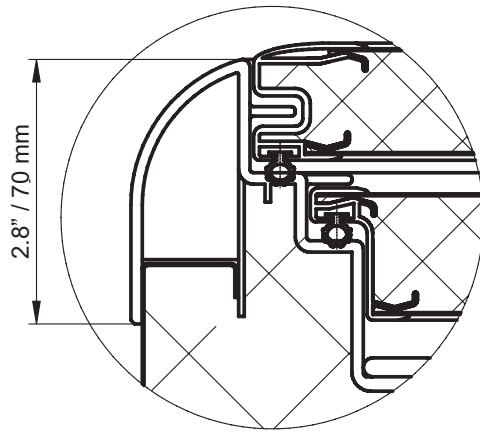
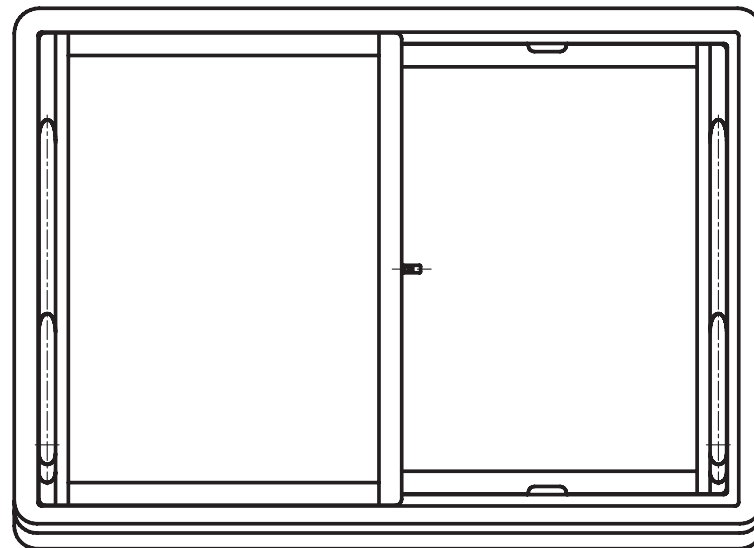
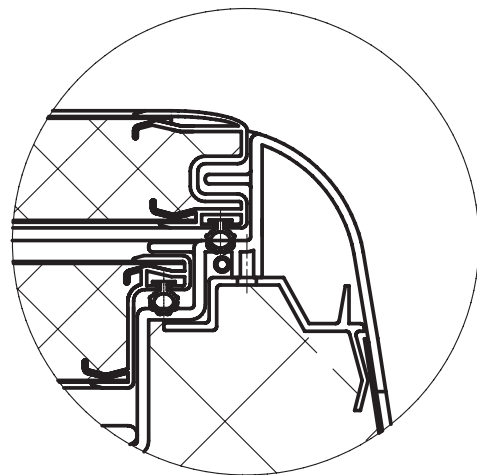


II
1:2



I
1:2



ITEM 46495