



# *Pan Racks*

## *Instruction Manual*



*Revised - 06/12/2024*



---

Toll Free: 1-800-465-0234  
Fax: 905-607-0234  
Email: [service@omcan.com](mailto:service@omcan.com)  
[www.omcan.com](http://www.omcan.com)



# ***Table of Contents***

Item 13497 / Item 13500 / Item 27052 / Item 22128  
Item 27053 / Item 13504 / Item 27054 / Item 13506  
Item 43474 / Item 28351 / Item 44317 / Item 44318  
Item 23833 / Item 23857 / Item 27055 / Item 48059

---

<b>Section</b>	<b>Page</b>
General Information -----	3 - 4
Safety and Warranty -----	4 - 5
Technical Specifications -----	6
Installation -----	7 - 10
Warranty Registration -----	11



## **General Information**

---

**Omcan Manufacturing and Distributing Company Inc., Food Machinery of America, Inc. dba Omcan and Omcan Inc. are not responsible for any harm or injury caused due to any person's improper or negligent use of this equipment. The product shall only be operated by someone over the age of 18, of sound mind, and not under the influence of any drugs or alcohol, who has been trained in the correct operation of this machine, and is wearing authorized, proper safety clothing. Any modification to the machine voids any warranty, and may cause harm to individuals using the machine or in the vicinity of the machine while in operation.**

### **CHECK PACKAGE UPON ARRIVAL**

Upon receipt of an Omcan shipment please inspect for external damage. If no damage is evident on the external packaging, open carton to ensure all ordered items are within the box, and there is no concealed damage to the machine. If the package has suffered rough handling, bumps or damage (visible or concealed), please note it on the bill of lading before accepting the delivery and contact Omcan within 24 hours, so we may initiate a claim with the carrier. A detailed report on the extent of the damage caused to the machine must be filled out within three days, from the delivery date shown in the shipping documents. Omcan has no recourse for damaged products that were shipped collect or third party.

**Before operating any equipment, always read and familiarize yourself with all operation and safety instructions.**

**Omcan would like to thank you for purchasing this machine. It's of the utmost importance to save these instructions for future reference. Also save the original box and packaging for shipping the equipment if servicing or returning of the machine is required.**

---

**Omcan Fabrication et distribution Compagnie Limité et Food Machinery d'Amérique, dba Omcan et Omcan Inc. ne sont pas responsables de tout dommage ou blessure causé du fait que toute personne ait utilisé cet équipement de façon irrégulière. Le produit ne doit être exploité que par quelqu'un de plus de 18 ans, sain d'esprit, et pas sous l'influence d'une drogue ou d'alcool, qui a été formé pour utiliser cette machine correctement, et est vêtu de vêtements de sécurité appropriés. Toute modification de la machine annule toute garantie, et peut causer un préjudice à des personnes utilisant la machine ou des personnes à proximité de la machine pendant son fonctionnement.**

### **VÉRIFIEZ LE COLIS DÈS RÉCEPTION**

Dès réception d'une expédition d'Omcan veuillez inspecter pour dommages externes. Si aucun dommage n'est visible sur l'emballage externe, ouvrez le carton afin de s'assurer que tous les éléments commandés sont dans la boîte, et il n'y a aucun dommage dissimulé à la machine. Si le colis n'a subi aucune mauvaises manipulations, de bosses ou de dommages (visible ou cachée), notez-le sur le bond de livraison avant d'accepter la livraison et contactez Omcan dans les 24 heures qui suivent, pour que nous puissions engager une réclamation auprès du transporteur. Un rapport détaillé sur l'étendue des dommages causés à la machine doit être rempli dans un délai de trois jours, à compter de la date de livraison indiquée dans les documents d'expédition. Omcan n'a aucun droit de recours pour les produits endommagés qui ont été expédiés ou cueillis par un tiers transporteur.

**Avant d'utiliser n'importe quel équipement, toujours lire et vous familiariser avec toutes les opérations et les**

## ***General Information***

---

consignes de sécurité.

Omcan voudrais vous remercier d'avoir choisi cette machine. Il est primordial de conserver ces instructions pour une référence ultérieure. Également conservez la boîte originale et l'emballage pour l'expédition de l'équipement si l'entretien ou le retour de la machine est nécessaire.

---

Omcan Empresa De Fabricacion Y Distribucion Inc. Y Maquinaria De Alimentos De America, Inc. dba Omcan y Omcan Inc. no son responsables de ningun daño o perjuicio causado por cualquier persona inadecuada o el uso descuidado de este equipo. El producto solo podra ser operado por una persona mayor de 18 años, en su sano juicio y no bajo alguna influencia de droga o alcohol, y que este ha sido entrenado en el correcto funcionamiento de esta máquina, y ésta usando ropa apropiada y autorizada. Cualquier modificación a la máquina anula la garantía y puede causar daños a las personas usando la máquina mientras esta en el funcionamiento.

### **REVISE EL PAQUETE A SU LLEGADA**

Tras la recepcion de un envio Omcan favor inspeccionar daños externos. Si no hay daños evidentes en el empaque exterior, Habra el carton para asegurarse que todos los articulos solicitados estén dentro de la caja y no encuentre daños ocultos en la máquina. Si el paquete ha sufrido un manejo de poco cuidado, golpes o daños (visible o oculto) por favor anote en la factura antes de aceptar la entrega y contacte Omcan dentro de las 24 horas, de modo que podamos iniciar una reclamación con la compañía. Un informe detallado sobre los daños causados a la máquina debe ser llenado en el plazo de tres días, desde la fecha de entrega que se muestra en los documentos de envío. Omcan no tiene ningun recurso por productos dañados que se enviaron a recoger por terceros.

**Antes de utilizar cualquier equipo, siempre lea y familiarizarse con todas las instrucciones de funcionamiento y seguridad.**

Omcan le gustaría darle las gracias por la compra de esta máquina. Es de la mayor importancia para salvar estas instrucciones para futuras consultas. Además, guarda la caja original y el embalaje para el envío del equipo si servicio técnico o devolución de la máquina que se requiere.

## ***Safety and Warranty***

---

**RESIDENTIAL USERS:** vendor assumes no liability for parts or labor coverage for component failure or other damages resulting from installation in non-commercial or residential applications. The right is reserved to deny shipment for residential usage; if this occurs, you will be notified as soon as possible.

### **6 MONTHS PARTS AND LABOUR BENCH WARRANTY**

Within the warranty period, contact Omcan Inc. at 1-800-465-0234 to schedule a drop off to either an Omcan authorized service depot in the area, or to an Omcan Service warehouse to repair the equipment.

## ***Safety and Warranty***

---

Unauthorized maintenance will void the warranty. Warranty covers electrical and part failures, not improper use.

Please see <https://omcan.com/disclaimer> for complete info.

### **WARNING:**

The packaging components are classified as normal solid urban waste and can therefore be disposed of without difficulty.






In any case, for suitable recycling, we suggest disposing of the products separately (differentiated waste) according to the current norms.

**DO NOT DISCARD ANY PACKAGING MATERIALS IN THE ENVIRONMENT!**

# Technical Specifications

Item Number	Material	Number of Slides	Spacing	Weight	Dimensions		
13497	Aluminum	6	6" / 152mm	37.5 lbs. / 17 kgs.	26.8" x 21.3" x 45" 680 x 540 x 1143mm		
13500		10		24.3 lbs. / 11 kgs.	26" x 20.5" x 70" 660 x 521 x 1778mm		
27052		7	8.7" / 220mm	19.8 lbs. / 9 kgs.	25.8" x 20.1" x 69.1" 655 x 510 x 1755mm		
22128		10	3" / 76mm	17.6 lbs. / 8 kgs.	26" x 21" x 38" 660 x 533 x 965mm		
27053		11	5" / 127mm	41.9 lbs. / 19 kgs.	26.8" x 21.3" x 71" 680 x 540 x 1803mm		
13504		12					
27054		18	3" / 76mm	25.8 lbs. / 11.7 kgs.	26" x 20.5" x 68.1" 660 x 521 x 1731mm		
13506		20				24.3 lbs. / 11 kgs.	26" x 20.5" x 69" 660 x 521 x 1753mm
43474						26.5 lbs. / 12 kgs.	20.2" x 26" x 70" 514 x 660 x 1778mm
28351						28.7 lbs. / 13 kgs.	
44317		9				17.6 lbs. / 8 kgs.	21" x 26" x 44" 533 x 660 x 1118mm
44318		20				26.5 lbs. / 12 kgs.	21" x 26" x 70" 533 x 660 x 1778mm
23833		Stainless Steel	10	6" / 152mm	44.1 lbs. / 20 kgs.	26.8" x 21.3" x 71" 680 x 540 x 1803mm	
23857			20	3" / 76mm			
27055	6		6" / 152mm	39.7 lbs. / 18 kgs.	26.8" x 21.3" x 44" 680 x 540 x 1118mm		
48059	Aluminum	20	3" / 76mm	35.9 lbs. / 16.3 kgs.	26" x 20.3" x 69.5" 660 x 515 x 1765mm		

## PACKAGE COMPONENTS

QTY.(PCS)	DESCRIPTION	
2	Side Frames	
3	"Z" Mounting Brackets	
20	"U" Washers	
8	M8*65, Hex bolts	
4	M10*65, Hex bolts	
8	M8, Nuts	
4	M10, Nuts	
2	Swivel Casters without Brake	
2	Swivel Casters with Brake	

Please identify and check to ensure that all spare parts are ready before installation.

### STEP 1

1. Lay a rack's side frame on the floor and attach the "Z" mounting brackets into the holes.
2. From the underneath, attach the "U" washers and insert the hex bolts through the "Z" mounting bracket. Attach "U" washers on the opposite side and 8 M8x65, hex bolts fix the bolts with nuts. But do not fully tighten the bolts yet.

### STEP 2

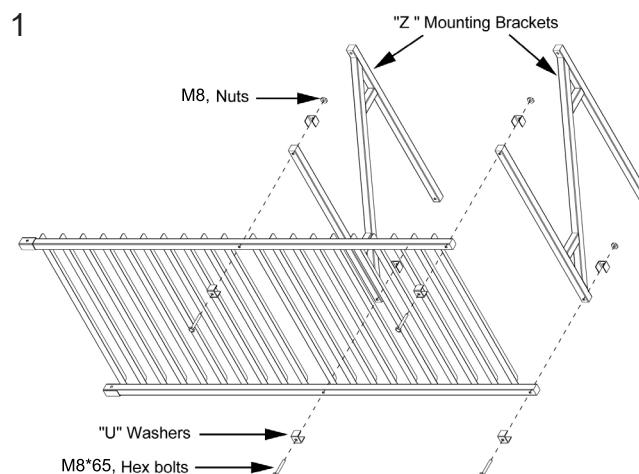
1. Align and place the other side frame on the end of the "Z" mounting brackets.
2. Insert hex bolts with "U" washers and nuts.

### STEP 3

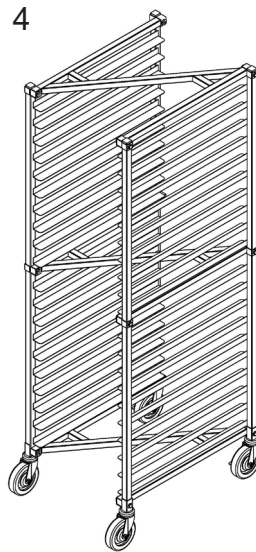
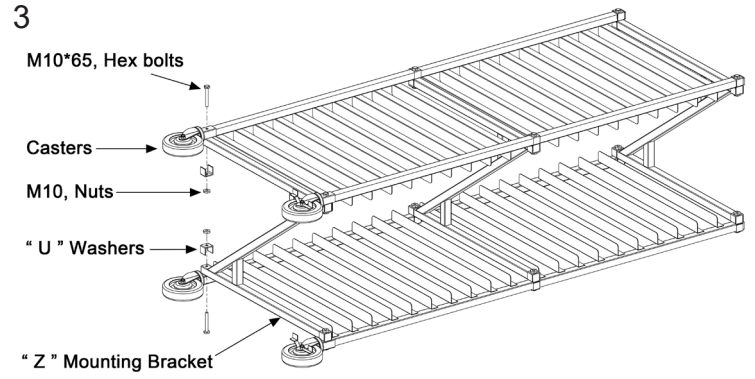
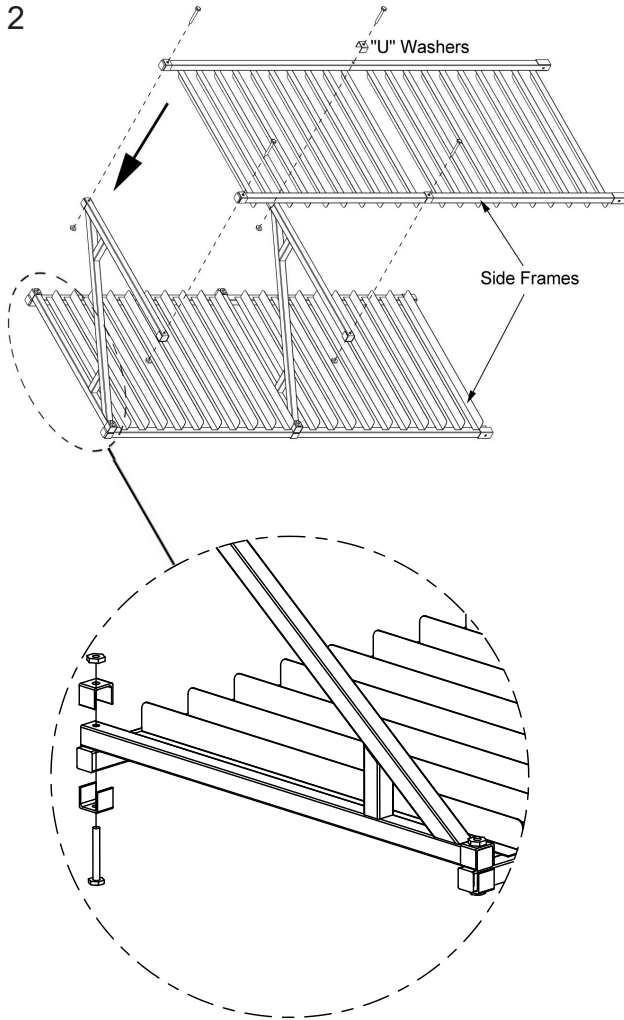
1. Insert the 4 casters into bottom ends of the side frames, make sure the holes in the casters line up with the holes in the frame.
2. Align and attach the "Z" mounting bracket between the side frames at the bottom. Insert the hex bolts through the frame and into the "Z" mounting bracket.

### STEP 4

1. Lift and place the rack upright, check balance and tighten all the bolts to complete the assembly.







# Installation





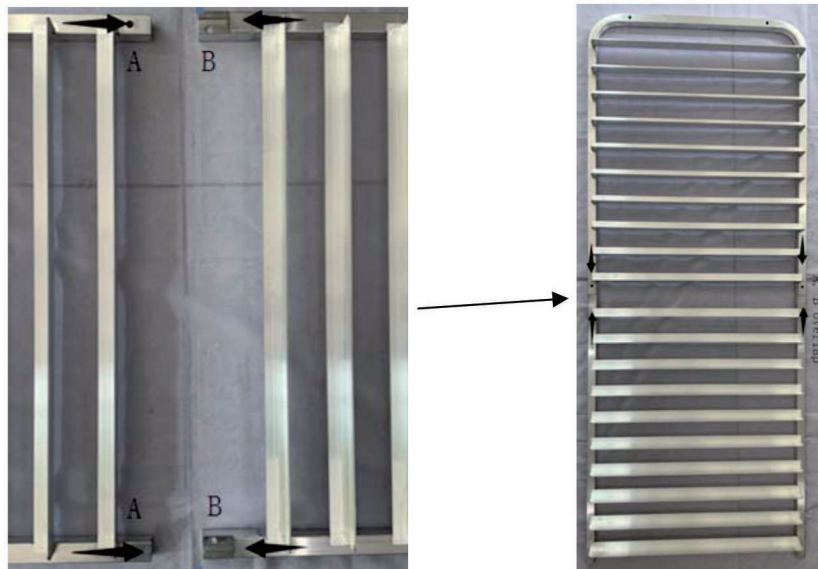
## INSTALLATION FOR 48059

### PACKAGE CONTENTS

QTY	DESCRIPTION	
4	Side frames	
6	Square Cross Bars	
4	"U" Washers	
12	Hex Bolts	
2	Swivel Casters w/ Brake	
2	Swivel Caster w/o Brake	

### ASSEMBLY INSTRUCTIONS

1. Lay a side frame on the floor and insert pipe A and pipe B so both overlap.

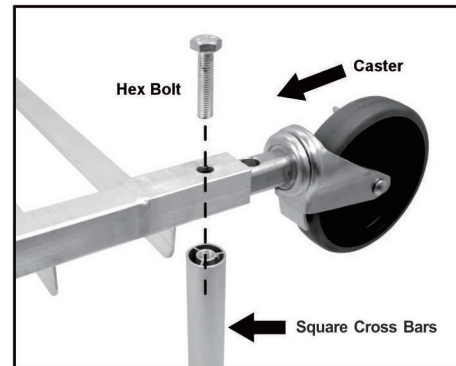
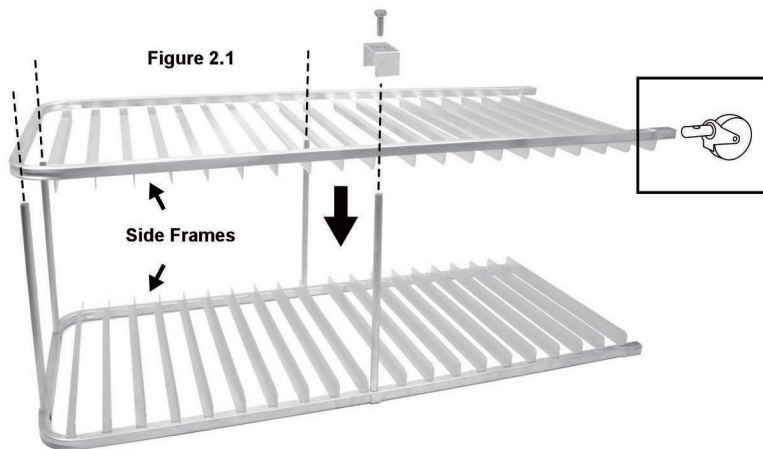
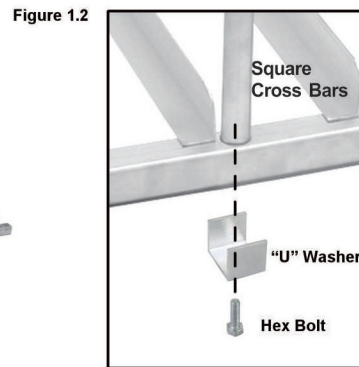
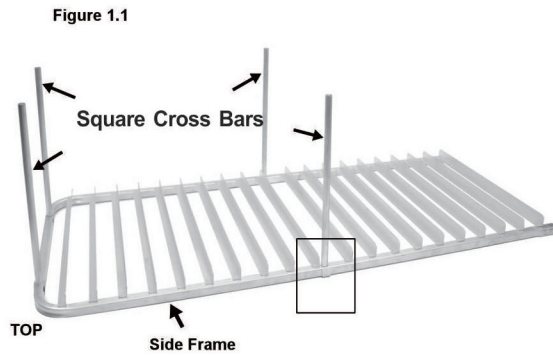


2. Attach the square cross bars into the holes (Figure 1.1).
3. From underneath, attach the U washers and insert the hex bolt through them and into the cross bars. Do not fully tighten the bolts yet (Figure 1.2).
4. Align and place the other side frame onto the end of the cross bars. Insert the remaining 4 hex bolts and U washers (Figure 2.1).
5. Insert the 4 casters into the bottom ends of the side frames. Make sure the holes in the casters line up with the holes in the frame. Align and attached the square cross bars between the side frames at the bottom.

# Installation

Insert the hex bolts through the frame and into the ends of the cross bars (Figure 3.1).

6. Lift and place the rack upright, check balance and tighten all bolts to complete the assembly.





# Warranty Registration

Thank you for purchasing an Omcan product. To register your warranty for this product, complete the information below, tear off the card at the perforation and then send to the address specified below. You can also register online by visiting:

Merci d'avoir acheté un produit Omcan. Pour enregistrer votre garantie pour ce produit, complétez les informations ci-dessous, détachez la carte au niveau de la perforation, puis l'envoyer à l'adresse spécifiée ci-dessous. Vous pouvez également vous inscrire en ligne en visitant:

Gracias por comprar un producto Omcan usted. Para registrar su garantía para este producto, complete la información a continuación, cortar la tarjeta en la perforación y luego enviarlo a la dirección indicada a continuación. También puede registrarse en línea en:

<https://omcan.com/warranty-registration/>

For mailing in Canada

Pour postale au Canada

Por correo en Canadá

For mailing in the US

Pour diffusion aux États-Unis

Por correo en los EE.UU.

**OMCAN**

PRODUCT WARRANTY REGISTRATION

3115 Pepper Mill Court,  
Mississauga, Ontario  
Canada, L5L 4X5

**OMCAN**

PRODUCT WARRANTY REGISTRATION

4450 Witmer Industrial Estates, Unit 4,  
Niagara Falls, New York  
USA, 14305

*or email to: [service@omcan.com](mailto:service@omcan.com)*



Purchaser's Information

Name: \_\_\_\_\_

Address: \_\_\_\_\_

City: \_\_\_\_\_ Province or State: \_\_\_\_\_ Postal or Zip: \_\_\_\_\_

Country: \_\_\_\_\_

Dealer from which Purchased: \_\_\_\_\_

Dealer City: \_\_\_\_\_ Dealer Province or State: \_\_\_\_\_

Invoice: \_\_\_\_\_

Model Name: \_\_\_\_\_ Model Number: \_\_\_\_\_

Machine Description: \_\_\_\_\_

Date of Purchase (MM/DD/YYYY): \_\_\_\_\_

Would you like to extend the warranty?  Yes  No

Company Name: \_\_\_\_\_

Telephone: \_\_\_\_\_

Email Address: \_\_\_\_\_

Type of Company:

Restaurant  Bakery  Deli

Butcher  Supermarket  Caterer

Institution (specify): \_\_\_\_\_

Other (specify): \_\_\_\_\_

Serial Number: \_\_\_\_\_

Date of Installation (MM/DD/YYYY): \_\_\_\_\_

**Thank you for choosing Omcan | Merci d'avoir choisi Omcan | Gracias por elegir Omcan**



Since 1951 Omcan has grown to become a leading distributor of equipment and supplies to the North American food service industry. Our success over these many years can be attributed to our commitment to strengthen and develop new and existing relationships with our valued customers and manufacturers. Today with partners in North America, Europe, Asia and South America, we continually work to improve and grow the company. We strive to offer customers exceptional value through our qualified local sales and service representatives who provide convenient access to over 6,500 globally sourced products.

---

Depuis 1951 Omcan a grandi pour devenir un des "leaders" de la distribution des équipements et matériel pour l'industrie des services alimentaires en Amérique du Nord. Notre succès au cours de ces nombreuses années peut être attribué à notre engagement à renforcer et à développer de nouvelles et existantes relations avec nos clients et les fabricants de valeur. Aujourd'hui avec des partenaires en Amérique du Nord, Europe, Asie et Amérique du Sud, nous travaillons continuellement à améliorer et développer l'entreprise. Nous nous efforçons d'offrir à nos clients une valeur exceptionnelle grâce à nos ventes locales qualifiées et des représentants de service qui offrent un accès facile à plus de 6500 produits provenant du monde entier.

---

Desde 1951 Omcan ha crecido hasta convertirse en un líder en la distribución de equipos y suministros de alimentos en América del Norte industria de servicios. Nuestro éxito en estos años se puede atribuir a nuestro compromiso de fortalecer y desarrollar nuevas relaciones existentes con nuestros valiosos clientes y fabricantes. Hoy con socios de América del Norte, Europa, Asia y América del Sur, que trabajan continuamente para mejorar y crecer la empresa. Nos esforzamos por ofrecer a nuestros clientes valor excepcional a través de nuestro local de ventas y representantes de los servicios que proporcionan un fácil acceso a más de 6,500 productos con origen a nivel mundial.

