



Meat Grinder
Model MG-CN-0010
Item 21640
Instruction Manual



Revised - 05/24/2023



Toll Free: 1-800-465-0234
Fax: 905-607-0234
Email: service@omcan.com
www.omcan.com



Table of Contents

Model MG-CN-0010

Section	Page
General Information -----	3 - 4
Safety and Warranty -----	4 - 6
Technical Specifications -----	6
Operation -----	6 - 7
Maintenance -----	7 - 8
Instructions Français -----	8 - 11
Parts Breakdown -----	12 - 13
Electrical Schematics -----	14
Warranty Registration -----	15



General Information

Omcan Manufacturing and Distributing Company Inc., Food Machinery of America, Inc. dba Omcan and Omcan Inc. are not responsible for any harm or injury caused due to any person's improper or negligent use of this equipment. The product shall only be operated by someone over the age of 18, of sound mind, and not under the influence of any drugs or alcohol, who has been trained in the correct operation of this machine, and is wearing authorized, proper safety clothing. Any modification to the machine voids any warranty, and may cause harm to individuals using the machine or in the vicinity of the machine while in operation.

CHECK PACKAGE UPON ARRIVAL

Upon receipt of an Omcan shipment please inspect for external damage. If no damage is evident on the external packaging, open carton to ensure all ordered items are within the box, and there is no concealed damage to the machine. If the package has suffered rough handling, bumps or damage (visible or concealed), please note it on the bill of lading before accepting the delivery and contact Omcan within 24 hours, so we may initiate a claim with the carrier. A detailed report on the extent of the damage caused to the machine must be filled out within three days, from the delivery date shown in the shipping documents. Omcan has no recourse for damaged products that were shipped collect or third party.

Before operating any equipment, always read and familiarize yourself with all operation and safety instructions.

Omcan would like to thank you for purchasing this machine. It's of the utmost importance to save these instructions for future reference. Also save the original box and packaging for shipping the equipment if servicing or returning of the machine is required.

Omcan Fabrication et distribution Compagnie Limitée et Food Machinery d'Amérique, dba Omcan et Omcan Inc. ne sont pas responsables de tout dommage ou blessure causé du fait que toute personne ait utilisé cet équipement de façon irrégulière. Le produit ne doit être exploité que par quelqu'un de plus de 18 ans, sain d'esprit, et pas sous l'influence d'une drogue ou d'alcool, qui a été formé pour utiliser cette machine correctement, et est vêtu de vêtements de sécurité appropriés. Toute modification de la machine annule toute garantie, et peut causer un préjudice à des personnes utilisant la machine ou des personnes à proximité de la machine pendant son fonctionnement.

VÉRIFIEZ LE COLIS DÈS RÉCEPTION

Dès réception d'une expédition d'Omcan veuillez inspecter pour dommages externes. Si aucun dommage n'est visible sur l'emballage externe, ouvrez le carton afin de s'assurer que tous les éléments commandés sont dans la boîte, et il n'y a aucun dommage dissimulé à la machine. Si le colis n'a subi aucune mauvaises manipulations, de bosses ou de dommages (visible ou cachée), notez-le sur le bond de livraison avant d'accepter la livraison et contactez Omcan dans les 24 heures qui suivent, pour que nous puissions engager une réclamation auprès du transporteur. Un rapport détaillé sur l'étendue des dommages causés à la machine doit être rempli dans un délai de trois jours, à compter de la date de livraison indiquée dans les documents d'expédition. Omcan n'a aucun droit de recours pour les produits endommagés qui ont été expédiés ou cueilli par un tiers transporteur.

General Information

Avant d'utiliser n'importe quel équipement, toujours lire et vous familiariser avec toutes les opérations et les consignes de sécurité.

Omcan voudrais vous remercier d'avoir choisi cette machine. Il est primordial de conserver ces instructions pour une référence ultérieure. Également conservez la boîte originale et l'emballage pour l'expédition de l'équipement si l'entretien ou le retour de la machine est nécessaire.

Omcan Empresa De Fabricacion Y Distribucion Inc. Y Maquinaria De Alimentos De America, Inc. dba Omcan y Omcan Inc. no son responsables de ningun daño o perjuicio causado por cualquier persona inadecuada o el uso descuidado de este equipo. El producto solo podra ser operado por una persona mayor de 18 años, en su sano juicio y no bajo alguna influencia de droga o alcohol, y que este ha sido entrenado en el correcto funcionamiento de esta máquina, y ésta usando ropa apropiada y autorizada. Cualquier modificación a la máquina anula la garantía y puede causar daños a las personas usando la máquina mientras esta en el funcionamiento.

REVISE EL PAQUETE A SU LLEGADA

Tras la recepcion de un envio Omcan favor inspeccionar daños externos. Si no hay daños evidentes en el empaque exterior, Habra el carton para asegurarse que todos los articulos solicitados estén dentro de la caja y no encuentre daños ocultos en la máquina. Si el paquete ha sufrido un manejo de poco cuidado, golpes o daños (visible o oculto) por favor anote en la factura antes de aceptar la entrega y contacte Omcan dentro de las 24 horas, de modo que podamos iniciar una reclamación con la compañía. Un informe detallado sobre los daños causados a la máquina debe ser llenado en el plazo de tres días, desde la fecha de entrega que se muestra en los documentos de envío. Omcan no tiene ningun recurso por productos dañados que se enviaron a recoger por terceros.

Antes de utilizar cualquier equipo, siempre lea y familiarizarse con todas las instrucciones de funcionamiento y seguridad.

Omcan le gustaría darle las gracias por la compra de esta máquina. Es de la mayor importancia para salvar estas instrucciones para futuras consultas. Además, guarda la caja original y el embalaje para el envío del equipo si servicio técnico o devolución de la máquina que se requiere.

Safety and Warranty

When using electrical appliances, basic safety precautions should always be followed including the following:

- Read all instructions.
- To protect against the risk of electrical shock do not put meat grinder in water or other liquid.
- Close supervision is necessary when any appliance is used near children.
- Unplug from the outlet when not in use, before putting on or taking off parts, and before cleaning.
- Avoid contact with moving parts. Never feed food by hand. Always use the food pusher.
- Do not operate any appliance with a damaged cord or plug or after the appliance malfunctions, or is



Safety and Warranty

dropped or damaged in any manner. Return the appliance to Omcan for examination, repair, electrical or mechanical adjustment.

- The use of attachments not recommended or sold by the manufacturer may cause fire, electric shock or injury.
- Do not use outdoors, indoor use only.
- Do not let cord hang over edge of table or counter.
- Do not let cord contact hot surface, including the stove.
- Do not use fingers to scrape food away from discharge disc while appliance is operating. Injury may result.
- Save these instructions.

CAUTIONS

- Unplug when assembling or disassembling the unit.
- Close supervision is necessary when any appliance is used near children.
- When carrying the unit, be sure to hold motor housing with both hands, not to hold only the hopper plate.
- Do not fix cutting blade and cutting plate when using Kubbe attachments.
- Never feed food by hand. Use the food pusher.
- Do not grind hard foods such as bones and nuts.
- Do not grind ginger and other materials with hard fiber.
- To avoid jamming, do not force to operate the unit with excessive pressure.
- If the unit jams due to hard materials lodged on to feed screw or cutting blade, switch off immediately and clean the unit (see Jamming).
- When the circuit breaker activates, do not switch on.
- When switching from ON to OFF/REVERSE or vice versa, wait about 6 seconds to assure that the motor has stopped completely before reversing direction.
- Never try to undo the parts or to repair the unit by yourself.
- This product is intended for household use only, not for commercial application.
- Not to be used by children.
- If the supply cord is damaged, it must be replaced by Omcan or an authorized service agent in order to avoid a hazard.

DISCLAIMER

PLEASE RUN THE UNIT WITH A LIGHT, DISPOSABLE LOAD TO REMOVE ANY METAL SHAVINGS FROM THE MACHINE BEFORE FIRST USE!

RESIDENTIAL USERS: Vendor assumes no liability for parts or labor coverage for component failure or other damages resulting from installation in non-commercial or residential applications. The right is reserved to deny shipment for residential usage; if this occurs, you will be notified as soon as possible.

1 YEAR PARTS AND LABOUR BENCH WARRANTY

Within the warranty period, contact Omcan Inc. at 1-800-465-0234 to schedule a drop off to either an Omcan authorized service depot in the area, or to an Omcan Service warehouse to repair the

Safety and Warranty

equipment.

Unauthorized maintenance will void the warranty. Warranty covers electrical and part failures, not improper use.

Please see <https://omcan.com/disclaimer> for complete info.

WARNING:

The packaging components are classified as normal solid urban waste and can therefore be disposed of without difficulty.

In any case, for suitable recycling, we suggest disposing of the products separately (differentiated waste) according to the current norms.

DO NOT DISCARD ANY PACKAGING MATERIALS IN THE ENVIRONMENT!

Technical Specifications

Model	MG-CN-0010
Power	0.5 HP
Current	3A
Throat Opening	2" / 51mm approx.
Electrical	110-120V / 60Hz / 1
Weight	13.6 lbs. / 6.2 kgs.
Packaging Weight	15.5 lbs. / 7 kgs.
Dimensions	16.3" x 8" x 13.5" / 413 x 203 x 343mm
Packaging Dimensions	17.5" x 9.5" x 17.5" / 445 x 241 x 445mm
Item Number	21640

Operation

BEFORE USE

- Make sure that the voltage and frequency indicated on the rating plate are the same as your local supply.
- Wash all the parts (except those that do not touch food products) in warm soapy water.
- Before plugging in, ensure the switch is off.

Operation

TO MINCE MEAT

1. Place the head tightly onto opening of motor housing. While holding the head with one hand, place the locking knob into the hole on the side of motor housing and tighten it clockwise.
2. Place the worm into the head, long end first, then turn the worm slightly until it is set into the motor housing.
3. Place the cutting blade onto the worm with the blade facing the front.
 - If it is not fitted properly, meat will not be ground.
4. Place the desired cutting plate next to the cutting blade, fitting the protrusions on the housing in the slots on the plate.
5. Screw the cap into place until tight, tighten by hand only.
 - Do not over tighten.
 - Place the hopper plate on the head and fix into position.
 - Place the unit on a stable surface.
 - The air vents at the bottom and the side of the motor housing should be kept free of obstructions.
 - Cut all food product into pieces so that they fit easily into the hopper opening.
 - Plug in, then switch on.
6. Feed food products into the hopper plate.
 - Use the food pusher.
 - Do not use frozen products or products with bones.
7. After use, switch off and unplug.
8. Clean the grinder after each use.

Maintenance

JAMMING

When the circuit breaker automatically stops the motor, or when the motor continues to function but no meat comes out of cutting plate due to jamming of bone or other materials, switch off the grinder.

- Turn the machine off and unplug from the electrical socket.
 - Press CIRCUIT BREAKER to reset.
 - Press OFF/REVERSE to clear the jammed material.
- Reverse operation will continue for as long as OFF/REVERSE is pressed.
 - Do not run in reverse for an extended period of time.

TO CLEAN

Make sure that the motor has stopped completely. Disconnect the plug from the power outlet. Disassemble by reversing the steps 1 - 5 in the Operation section.

- To remove the cutting plate easily, lightly tap the head on the table with the cutting plate facing up to loosen the worm.
- Remove all excess meat. Wash each part in soapy water.
 - A bleaching solution containing chlorine will discolor aluminum surfaces.

Maintenance

- Do not immerse the motor housing in water, only wipe it with a damp cloth.
- Thinners and benzines will crack or change the color of the unit.
- Metal parts of the product are not suitable for the dishwasher.
- After cleaning, metal parts must be dried, otherwise mold or rust may appear.
- A little food safe oil (such as Omcan Item # 27336) on the worm, knives, and plates after washing and drying will keep them lubricated and rust free.

Instructions Français

SÉCURITÉ ET GARANTIE

Lors de l'utilisation d'appareils électriques, des précautions de sécurité de base doivent toujours être respectées, y compris les suivantes:

- Lisez toutes les instructions.
- Pour éviter toute risque d'électrocution, ne placez pas le hachoir à viande dans l'eau ou tout autre liquide.
- Une surveillance étroite est nécessaire lorsqu'un appareil est utilisé à proximité d'enfants.
- Débranchez-le de la prise de courant lorsqu'il n'est pas utilisé, avant de mettre ou de retirer des pièces et avant de le nettoyer.
- Évitez le contact avec les pièces mobiles. Ne mettez jamais les aliments à la main. Toujours utilisez le poussoir alimentaire.
- N'utilisez aucun appareil avec un cordon ou une prise endommagée ou après un mauvais fonctionnement de l'appareil ou qui est tombé ou endommagé de quelque manière que ce soit. Renvoyer l'appareil à Omcan pour qu'il soit examiné, réparé, ou ajusté électriquement ou mécaniquement.
- L'utilisation d'accessoires non recommandés ou vendus par le fabricant peut provoquer un incendie, un choc électrique ou blessure.
- Ne pas utiliser à l'extérieur, utilisation à l'intérieur seulement.
- Ne laissez pas le cordon pendre par-dessus le bord de la table ou du comptoir.
- Ne laissez pas le cordon entrer en contact avec une surface chaude, y compris le poêle.
- N'utilisez pas les doigts pour gratter les aliments du disque de décharge lorsque l'appareil est en marche. Une blessure peut en résulter.
- Sauvegardez ces instructions.

ATTENTION

- Débranchez lors de l'assemblage ou du démontage de la meuleuse.
- Une surveillance étroite est nécessaire lorsqu'un appareil est utilisé à proximité d'enfants.
- Lorsque vous portez la meuleuse, assurez-vous de tenir le boîtier du moteur avec les deux mains, et non pas seulement la plaque de la trémie.
- Ne fixez pas la lame de coupe et la plaque de coupe lors de l'utilisation des accessoires Kubbe.
- Ne nourrissez jamais les aliments à la main. Utilisez le poussoir alimentaire.
- Ne broyez pas les aliments durs tels que les os et les noix.
- Ne broyez pas le gingembre ou d'autres matériaux avec des fibres dures.

Instructions Français

- Pour éviter tout coincement, ne forcez pas pour faire fonctionner la meuleuse avec une pression excessive.
- Si l'appareil se bloque en raison de l'introduction de matériaux durs sur la vis d'alimentation ou la lame de coupe, éteignez immédiatement et nettoyez la meuleuse (voir OBSTRUCTION).
- Lorsque le disjoncteur s'active, ne l'allumez pas.
- Lors de la commutation de ON à OFF / REVERSE ou vice versa, attendez environ 6 secondes pour assurer que le moteur s'est complètement arrêté avant d'inverser la direction.
- N'essayez jamais de démonter les pièces ou de réparer la meuleuse vous-même.
- Ce produit est destiné à un usage domestique uniquement et non à l'usage commerciale.
- Ne pas utiliser par les enfants.
- Si le cordon d'alimentation est endommagé, il doit être remplacé par Omcan ou un agent de service autorisé afin de éviter un danger.

CLAUSE DE NON-RESPONSABILITÉ

VEUILLEZ FAIRE FONCTIONNER L'UNITÉ AVEC UNE CHARGE LÉGÈRE ET JETABLE POUR ENLEVER COPEAUX MÉTALLIQUES DE LA MACHINE AVANT LA PREMIÈRE UTILISATION!

UTILISATEURS RÉSIDENTIELS: Le fournisseur n'assume aucune responsabilité pour la couverture des pièces ou de la main-d'œuvre en cas de défaillance des composants ou d'autres dommages résultant de l'installation dans des applications non commerciales ou résidentielles. Le droit est réservé de refuser l'expédition pour un usage résidentiel; si cela se produit, vous en serez informé dès que possible.

GARANTIE D'UN AN POUR LES PIÈCES ET LE TRAVAIL

Au cours de la période de garantie, communiquez avec Omcan Inc. au 1-800-465-0234 pour céduer une livraison à un dépôt de service autorisé par Omcan dans la région, ou à un entrepôt du Service Omcan pour réparer l'équipement.

Une maintenance non autorisée annulera la garantie. La garantie couvre les pannes électriques et les pièces, non l'utilisation incorrecte.

S'il vous plaît voir <https://omcan.com/disclaimer> pour des informations complètes.

ATTENTION:

Les composants de l'emballage sont classés comme déchets urbains solides normaux et peuvent donc être éliminés sans difficulté.

Dans tous les cas, pour un recyclage approprié, nous vous suggérons de jeter les produits séparément (déchets différenciés) selon les normes en vigueur.

NE PAS JETER LES MATERIAUX D'EMBALLAGE DANS L'ENVIRONNEMENT!

Instructions Français

SPÉCIFICATIONS TECHNIQUES

Modèle	MG-CN-0010
Puissance	0.5 HP
Courant	3A
Ouverture de la gorge	2" / 51mm environ.
Électrique	110-120V / 60Hz / 1
Poids	13.6 lbs. / 6.2 kgs.
Poids de l'emballage	15.5 lbs. / 7 kgs.
Dimensions	16.3" x 8" x 13.5" / 413 x 203 x 343mm
Dimensions de l'emballage	17.5" x 9.5" x 17.5" / 445 x 241 x 445mm
Numéro d'article	21640

FONCTIONNEMENT

AVANT L'UTILISATION

- Assurez-vous que la tension et la fréquence indiquées sur la plaque signalétique correspondent à votre alimentation locale.
- Lavez toutes les pièces (sauf celles qui ne touchent pas les produits alimentaires) dans de l'eau chaude savonneuse.
- Avant de brancher, assurez-vous que l'interrupteur est éteint.

POUR HÂCHER LA VIANDE

1. Placer la tête fermement sur l'ouverture du carter du moteur. Tout en tenant la tête d'une main, placez le bouton de verrouillage dans le trou situé sur le côté du carter du moteur et serrez-le dans le sens des aiguilles d'une montre.
2. Placer la vis sans fin dans la tête, extrémité longue en premier, puis tourner légèrement la vis jusqu'à ce qu'elle soit placée dans le carter du moteur.
3. Placez la lame de coupe sur la vis sans fin avec la lame tournée vers l'avant.
 - S'il n'est pas correctement installé, la viande ne sera pas moulue.
4. Placer la plaque de coupe désirée à côté de la lame de coupe, en ajustant les protubérances sur le boîtier dans les fentes de la plaque.
5. Visser le bouchon jusqu'à ce qu'il soit serré, serrer à la main seulement.
 - Ne pas trop serrer.
 - Placez la plaque de la trémie sur la tête et fixez-la en position.
 - Placez l'appareil sur une surface stable.
 - Les bouches d'aération en bas et sur le côté du carter du moteur doivent être libres de toute obstruction.
 - Coupez tous les produits alimentaires en morceaux afin qu'ils s'insèrent facilement dans l'ouverture de la trémie.

Instructions Français

- Branchez, puis allumez.
- 6. Introduisez les produits alimentaires dans la plaque de la trémie.
 - Utilisez le poussoir alimentaire.
 - N'utilisez pas de produits congelés ou de produits avec des os.
- 7. Après utilisation, éteignez et débranchez.
- 8. Nettoyez la meuleuse après chaque utilisation.

ENTRETIEN

OBSTRUCTION

Lorsque le disjoncteur arrête automatiquement le moteur, ou lorsque le moteur continue de fonctionner mais qu'aucune viande ne sort de la plaque de coupe en raison d'un coincement de l'os ou d'autres matériaux, éteignez la meuleuse.

- Éteignez la machine et débranchez-la de la prise électrique.
 - Appuyez sur DISJONCTEUR pour réinitialiser.
 - Appuyez sur OFF / REVERSE pour effacer le matériau coincé.
- Le fonctionnement inverse se poursuivra aussi longtemps que vous appuyez sur OFF / REVERSE.
 - Ne marchez pas en marche arrière pendant une période prolongée.

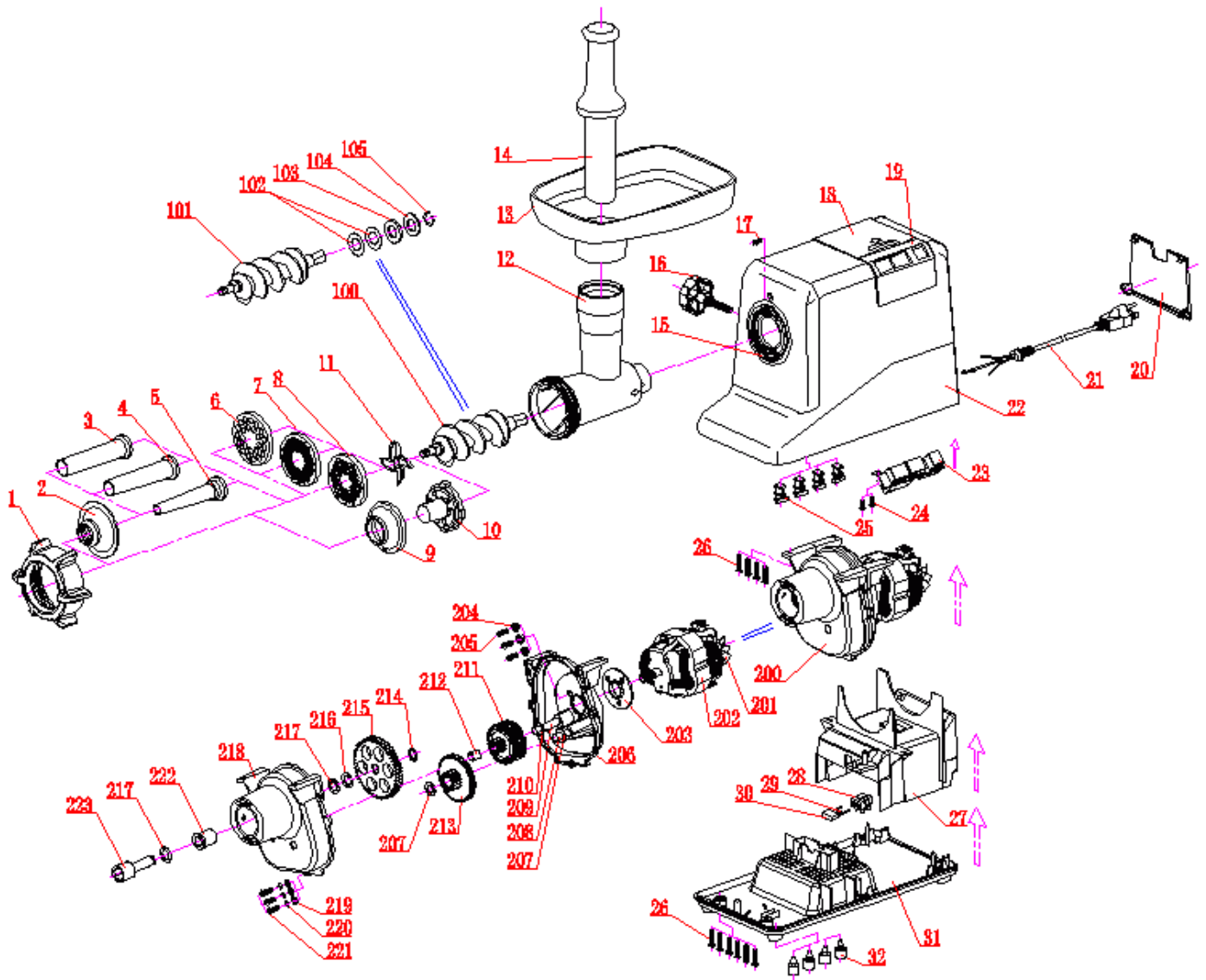
POUR NETTOYER

Assurez-vous que le moteur est complètement arrêté. Débranchez la fiche de la prise de courant. Démontez en inversant les étapes 1 à 5 dans la section Fonctionnement.

- Pour retirer facilement la plaque de coupe, tapotez légèrement la tête sur la table avec la plaque de coupe vers le haut pour desserrer la vis sans fin.
- Enlever toute la viande en excès. Lavez chaque partie dans de l'eau savonneuse.
 - Une solution de blanchiment contenant du chlore décolorera les surfaces en aluminium.
 - Ne plongez pas le boîtier du moteur dans l'eau, ne l'essuyez qu'avec un chiffon humide. Lavez chaque partie dans de l'eau savonneuse.
 - Une solution de blanchiment contenant du chlore décolorera les surfaces en aluminium.
 - Ne plongez pas le boîtier du moteur dans l'eau, ne l'essuyez qu'avec un chiffon humide.
 - Les diluants et les essences se fissureront ou changeront la couleur de l'appareil.
 - Les parties métalliques du produit ne conviennent pas au lave-vaisselle.
 - Après le nettoyage, les pièces métalliques doivent être séchées, sinon de la moisissure ou de la rouille peuvent apparaître.
- Une petite quantité d'huile sans danger pour les aliments (comme le numéro d'article 27336 d'Omcan) sur la vis sans fin, les couteaux et les assiettes après le lavage et le séchage les maintiendra lubrifiés et sans rouille.

Parts Breakdown

Model MG-CN-0010 21640





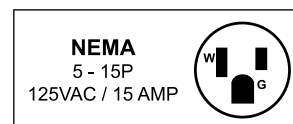
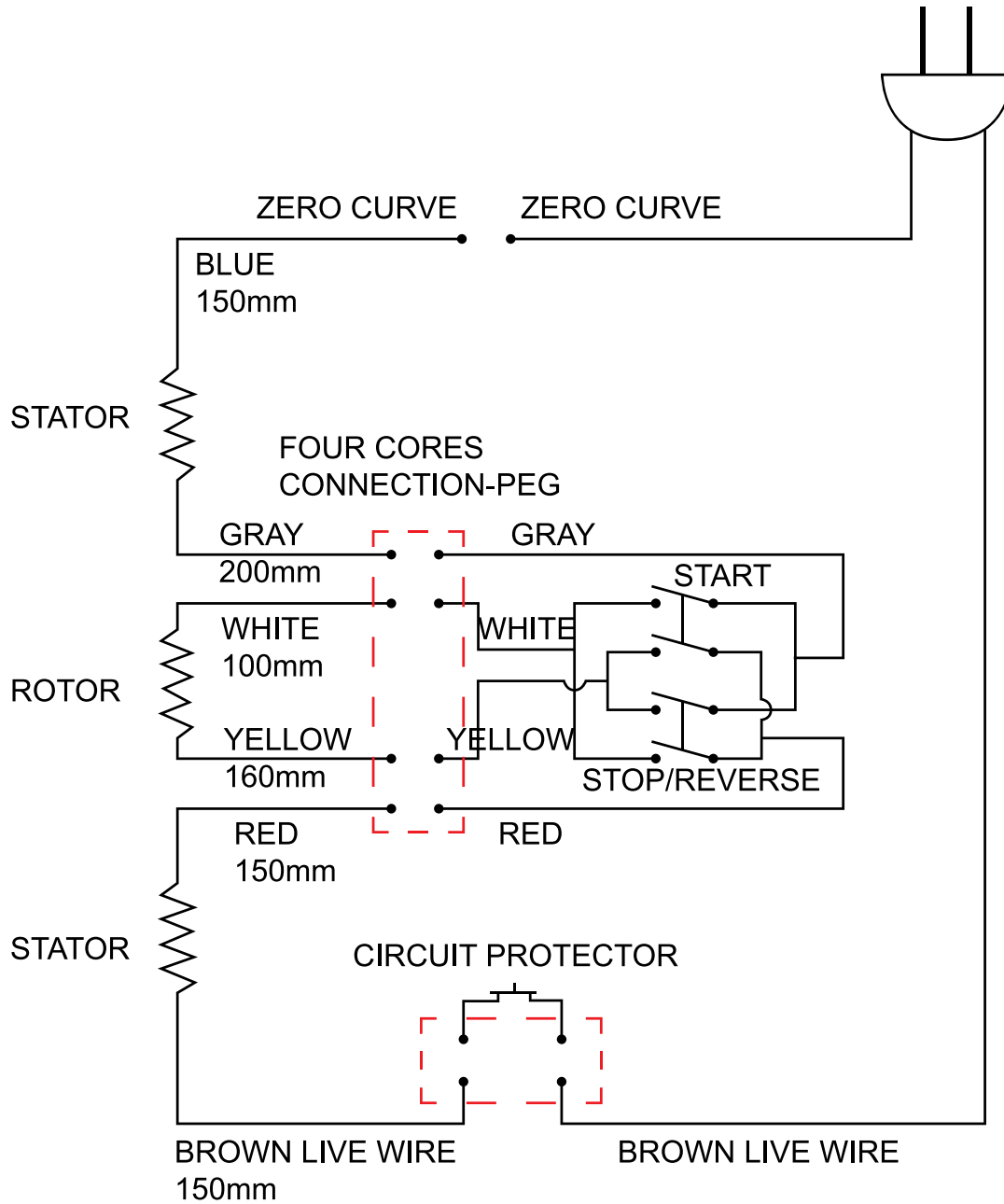
Parts Breakdown

Model MG-CN-0010 21640

Item No.	Description	Position	Item No.	Description	Position	Item No.	Description	Position
19992	Cap for 21640	1	27145	Bolt Seat for 21640	25	42203	Back-Gearbox for 21640	206
20049	Stuffer Tubes Kit for 21640	2 - 5	42187	Self-Tap Bolt 4x20 for 21640	26	42204	Washer 10x0.5 for 21640	207
19990	Cutting Plate (Coarse) for 21640	6	42188	Cord Compartment for 21640	27	39877	10 Shaft for 21640	208
19988	Cutting Plate (Fine) for 21640	7	42189	Terminal Block PA10 for 21640	28	39878	8 Shaft for 21640	209
19989	Cutting Plate (Medium) for 21640	8	42190	Resistance 1MΩ.25W for 21640	29	39879	Washer 8x0.5 for 21640	210
19991	Kubbe Attachment Kit for 21640	9 - 10	42191	Capacitance 0.22μF for 21640	30	24557	Plastic Gear for 21640	211
19987	Cutting Blade for 21640	11	42192	Bottom Board for 21640	31	39880	Sleeve for 21640	212
19985	Head for 21640	12	27146	Feet for 21640	32	24558	Metal Gear for 21640	213
19984	Hopper Plate for 21640	13	19986	Feed Screw Assembly for 21640	100	42205	Spring Ring 12 for 21640	214
19983	Food Pusher for 21640	14	42769	Feed Screw for 21640	101	27171	52 Gear Wheel for 21640	215
19982	Opening for 21640	15	42193	Washer 16x0.2 for 21640	102	42206	Washer 12x0.5 for 21640	216
19980	Locking Knob for 21640	16	42194	POM Washer for 21640	103	42207	Washer 12x0.2 for 21640	217
42184	Self-Tap Bolt 4x10-VCr for 21640	17	42195	Washer 16x1.5 for 21640	104	42208	Fore-Gearbox for 21640	218
27144	Cover for 21640	18	42196	Wire Loop for 21640	105	42209	Washer 5 for 21640	219
27178	Switch Panel for 21640	19	42197	Gearbox Assembly for 21640	200	42210	Spring Washer 5 for 21640	220
28626	Cord Compartment Cover for 21640	20	42198	Fan for 21640	201	42211	Bolt M5x12 for 21640	221
31607	Supply Cord for 21640	21	42199	Motor for 21640	202	42212	12 Bushing for 21640	222
19981	Motor Housing for 21640	22	42200	Quakeproof Washer for 21640	203	42213	13 Shaft for 21640	223
19979	On/Off Switch for 21640	23	42201	Insulated Washer for 21640	204	40657	Power Wire Protection Ring for 21640	
42186	Self-Tap Bolt 4x10 for 21640	24	42202	Bolt M5x12 for 21640	205			

Electrical Schematics

Model MG-CN-0010 21640





Warranty Registration

Thank you for purchasing an Omcan product. To register your warranty for this product, complete the information below, tear off the card at the perforation and then send to the address specified below. You can also register online by visiting:

Merci d'avoir acheté un produit Omcan. Pour enregistrer votre garantie pour ce produit, complétez les informations ci-dessous, détachez la carte au niveau de la perforation, puis l'envoyer à l'adresse spécifiée ci-dessous. Vous pouvez également vous inscrire en ligne en visitant:

Gracias por comprar un producto Omcan usted. Para registrar su garantía para este producto, complete la información a continuación, cortar la tarjeta en la perforación y luego enviarlo a la dirección indicada a continuación. También puede registrarse en línea en:

<https://omcan.com/warranty-registration/>

For mailing in Canada

Pour postale au Canada

Por correo en Canadá

OMCAN

PRODUCT WARRANTY REGISTRATION

3115 Pepper Mill Court,

Mississauga, Ontario

Canada, L5L 4X5

For mailing in the US

Pour diffusion aux États-Unis

Por correo en los EE.UU.

OMCAN

PRODUCT WARRANTY REGISTRATION

4450 Witmer Industrial Estates, Unit 4,

Niagara Falls, New York

USA, 14305

or email to: service@omcan.com



Purchaser's Information

Name: _____

Address: _____

City: _____ Province or State: _____ Postal or Zip: _____

Country: _____

Dealer from which Purchased: _____

Dealer City: _____ Dealer Province or State: _____

Invoice: _____

Model Name: _____ Model Number: _____

Machine Description: _____

Date of Purchase (MM/DD/YYYY): _____

Would you like to extend the warranty? Yes No

Company Name: _____

Telephone: _____

Email Address: _____

Type of Company:

- Restaurant Bakery Deli
- Butcher Supermarket Caterer
- Institution (*specify*): _____
- Other (*specify*): _____

Serial Number: _____

Date of Installation (MM/DD/YYYY): _____

Thank you for choosing Omcan | Merci d'avoir choisi Omcan | Gracias por elegir Omcan



Since 1951 Omcan has grown to become a leading distributor of equipment and supplies to the North American food service industry. Our success over these many years can be attributed to our commitment to strengthen and develop new and existing relationships with our valued customers and manufacturers. Today with partners in North America, Europe, Asia and South America, we continually work to improve and grow the company. We strive to offer customers exceptional value through our qualified local sales and service representatives who provide convenient access to over 6,500 globally sourced products.

Depuis 1951 Omcan a grandi pour devenir un des “leaders” de la distribution des équipements et matériel pour l’industrie des services alimentaires en Amérique du Nord. Notre succès au cours de ces nombreuses années peut être attribué à notre engagement à renforcer et à développer de nouvelles et existantes relations avec nos clients et les fabricants de valeur. Aujourd’hui avec des partenaires en Amérique du Nord, Europe, Asie et Amérique du Sud, nous travaillons continuellement à améliorer et développer l’entreprise. Nous nous efforçons d’offrir à nos clients une valeur exceptionnelle grâce à nos ventes locales qualifiées et des représentants de service qui offrent un accès facile à plus de 6500 produits provenant du monde entier.

Desde 1951 Omcan ha crecido hasta convertirse en un líder en la distribución de equipos y suministros de alimentos en América del Norte industria de servicios. Nuestro éxito en estos años se puede atribuir a nuestro compromiso de fortalecer y desarrollar nuevas relaciones existentes con nuestros valiosos clientes y fabricantes. Hoy con socios de América del Norte, Europa, Asia y América del Sur, que trabajan continuamente para mejorar y crecer la empresa. Nos esforzamos por ofrecer a nuestros clientes valor excepcional a través de nuestro local de ventas y representantes de los servicios que proporcionan un fácil acceso a más de 6,500 productos con origen a nivel mundial.

